

Guide d'installation

Moteurs frein FFB



Avant toute intervention ou opération de maintenance préventive ou corrective, télécharger **OBLIGATOIREMENT** la dernière version du guide de maintenance référence 5287 sur le site : www.leroy-somer.com

Référence : 5286 fr - 2019.10 / d

LEROY-SOMERTM

Ce document vient en complément à la notice générale réf. 1889 (recommandations), réf. 4850 (Moteur LSES), réf. 4155 (Moteur LSRPM), et au guide maintenance frein FFB réf. 5287. Ces documents sont téléchargeables : www.Leroy-Somer.com.

Les moteurs frein FFB sont des ensembles constitués d'un moteur asynchrone et d'un système de freinage à commande de repos (frein de sécurité).

Ce moteur frein bénéficie de l'expérience d'un des plus grands constructeurs mondiaux, utilisant des technologies de pointe - automation, matériaux sélectionnés, contrôle qualité rigoureux - qui ont permis aux organismes de certification d'attribuer à nos usines moteurs la certification internationale ISO 9001 - Édition 2008.

Au cours du document des sigles apparaîtront chaque fois que des précautions particulières importantes devront être prises pendant l'installation, l'usage, la maintenance et l'entretien des moteurs frein.



Interdiction d'entraîner en rotation manuellement la rallonge et le ventilateur avec frein serré, ou frein desserré sous charge.



Danger général



Danger électrique :
risque de blessure grave ou mortelle



Danger mécanique :
risque de blessure grave ou mortelle



Les prescriptions, instructions et descriptions concernent l'utilisation standard. Elles ne tiennent pas compte de variantes de construction ou des adaptations spéciales. Le non respect de ces recommandations peut entraîner une détérioration prématurée du moteur et la non application de la garantie du constructeur.

S'assurer de la compatibilité du moteur frein vis-à-vis de son environnement, avant son installation et aussi pendant sa durée d'utilisation.



L'intervention sur un produit à l'arrêt doit s'accompagner des précautions préalables :

- absence de tension réseau ou de tensions résiduelles
- examen attentif des causes de l'arrêt (blocage de la ligne d'arbre - coupure de phase - coupure par protection thermique - défaut de lubrification...)



Les moteurs frein électriques sont des produits industriels. À ce titre, leur installation doit être réalisée par du personnel qualifié, compétent et habilité. La sécurité des personnes, des animaux et des biens doit être assurée lors de l'incorporation des moteurs dans les machines (se référer aux normes en vigueur).

Une attention toute particulière doit être portée aux liaisons équipotentielles de masse et à la mise à la terre.



Sécurité des travailleurs : protéger tous les organes en rotation avant de mettre sous tension. En cas de mise en route d'un moteur frein sans qu'un organe d'accouplement ne soit monté, immobiliser soigneusement la clavette dans son logement. Toutes les mesures doivent être prises pour se protéger des risques encourus lorsqu'il y a des pièces en rotation (manchon, poulie, courroie, ventilateur, etc...). Port d'équipements de protection individuels obligatoire.

Dans le cas d'un moteur frein livré sans capot et sans ventilateur il y a risques de brûlure et coupure.

Après intervention, les couvercles de boîte à bornes et capot seront impérativement refermés.



Attention au dévirage

Lorsque le moteur frein est équipé d'un Desserrage par Levier Maintenu (DLM) activé, **il est indispensable de sécuriser (biens et personnes) les zones exposées, (conforme à la norme EN13135).**

Vérifier, avant toute intervention sur le frein, qu'il ne retient aucune charge.



Après une période de fonctionnement, certaines parties du moteur frein peuvent atteindre des températures importantes susceptibles de provoquer des brûlures.

1 - RÉCEPTION	4
1.1 - Identification	4
1.2 - Stockage.....	4
2 - RECOMMANDATIONS	4
2.1 - Mise en service	4
2.2 - Installation mécanique	4
2.2.1 - Frein à options.....	5
2.3 - Raccordement électrique.....	5
2.3.1 - Boîte à bornes (BAB) des moteurs frein FFB.....	6
2.3.2 - Presse-étoupe (PE) optionnel	6
3 - SCHÉMAS DE BRANCHEMENT	6
3.1 - Moteur	6
3.2 - Bobine frein 180V DC.....	7
3.3 - Capteurs de vitesse et position	7
3.4 - Ventilation forcée	8
3.5 - Options	8
4 - ENTRETIEN COURANT	10
5 - MAINTENANCE PRÉVENTIVE	10
6 - UTILISATION EN ATEX ZONE 22	10

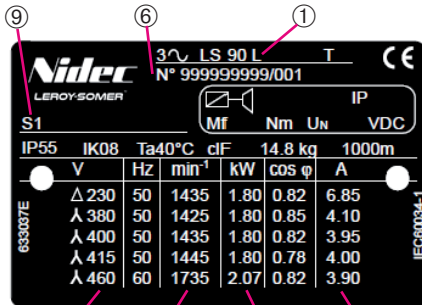
Nidec Leroy-Somer se réserve le droit de modifier les caractéristiques de ses produits à tout moment pour y apporter les derniers développements technologiques. Les informations contenues dans ce document sont donc susceptibles de changer sans avis préalable.

1 - RÉCEPTION

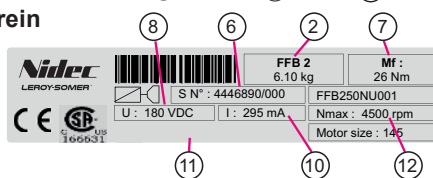
Vérifier l'état du moteur frein ; en cas de dommage au moteur ou même à son emballage, faire des réserves auprès du transporteur. Vérifier la conformité du moteur frein par rapport à la commande (forme de construction, indications sur les plaques signalétiques).

1.1 - Identification

Plaque moteur



Plaque frein



Renseignements indispensables relevés sur les plaques signalétiques :

①	Série moteur, hauteur d'axe
②	Type frein FFB <input checked="" type="checkbox"/>
③	Vitesse de rotation (min ⁻¹)
④	Puissance nominale (kW)
⑤	Tension moteur (V)
⑥	N° de fabrication moteur et frein
⑦	Mf : Moment de freinage (N.m)
⑧	U : Tension bobine frein (VDC)
⑨	Service - Facteur de marche
⑩	I : Courant bobine (mA)
⑪	Marquage spécifique (ATEX) (§6)
⑫	rpm : Vitesse maxi d'utilisation (3600 en ATEX)

Informations à rappeler pour toute commande de pièces détachées

Définition des symboles

T : Classe d'imprégnation

IE3 : Classe de rendement

IP-- IK-- : indices de protection*

Cl.F : Classe d'isolation

(Ta) 40°C : température d'ambiance contractuelle de fonctionnement

cos P ou φ : facteur de puissance

A : Intensité assignée

Δ : branchement triangle

λ : branchement étoile

*IK : Résistance aux chocs

Le moteur peut supporter un choc mécanique faible (IK 08 suivant EN 50102). **L'utilisateur doit assurer une protection complémentaire en cas de risque de choc mécanique élevé.**

Roulements

DE : Roulement côté entraînement

NDE : Roulement côté opposé à l'entraînement

Marquage

: Repère légal de la conformité du matériel aux exigences des Directives Européennes

: Produit certifié CSA, conforme à UL

1.2 - Stockage

Entreposer le matériel dans un local propre, sec, à l'abri des chocs, des vibrations, des écarts de température et dans une ambiance d'hygrométrie inférieure à 90 %.

Un stockage supérieur à 6 mois engendre des conditions particulières, nous sommes à votre disposition pour vous les communiquer.

Après un stockage de plus de 6 mois, débrancher le bloc d'alimentation-frein et contrôler la résistance d'isolement des bobinages (résistance phase / terre supérieure à 10 MΩ). Évacuer les condensats éventuels.

2 - RECOMMANDATIONS

2.1 - Mise en service

Le moteur frein est conçu pour fonctionner aux vitesses qui figurent sur la plaque signalétique (ne pas dépasser les vitesses maximales indiquées sur nos catalogues techniques). Respecter tensions et fréquences indiquées sur la plaque signalétique. (ne pas s'écarter de 5 % des extrêmes de tensions plaquées et 1 % des fréquences).

Ne pas utiliser un moteur à un service différent de celui figurant sur la plaque signalétique n°⑨.

2.2 - Installation mécanique

(Voir aussi notice 1889)

Dans le cas d'un stockage à une température inférieure à -10°C, réchauffer le moteur, débloquer le frein et tourner l'arbre à la main avant la mise en marche de la machine.

Dans le cas d'une utilisation à une température inférieure à -25°C, le moteur frein ne doit pas être équipé de sonde. Il peut être équipé de thermocouples.

Prévoir un dégagement minimum (correspondant à la longueur du capot) à l'arrière du moteur frein pour sa dépose (visites et réglages du frein).

Installer le moteur frein dans une ambiance conforme à celle demandée sur la commande (température, humidité relative, altitude). Le protéger de projections huileuses (conforme aux conditions d'environnement suivant EN 60721-3-4 4K2/4Z1/4Z5/4Z7/4B1/4C2/4S2/4M3).

Lorsque le moteur frein est pourvu d'anneaux de levage, ils sont prévus pour soulever le moteur frein uniquement (resserrer l'anneau, si besoin, avant manutention).

Monter le moteur frein dans la position prévue à la commande, sur une assise plane et rigide pour éviter déformations et vibrations.

S'assurer du bon couple de serrage des vis de fixation suivant NF E25-030-1 (classe 8,8 minimum selon ISO 898-1), le diamètre des vis doit être adapté aux trous de fixation.

S'assurer que l'alignement des arbres mécaniques et le montage de l'organe de transmission sont réalisés suivant les règles de l'art.

S'assurer de la continuité de masse ; aucune modification du moteur frein n'est autorisée.

Ne pas donner de chocs sur le moteur (boîte à bornes, capot), l'arbre ou l'accouplement lors du montage, ne pas écraser le joint d'étanchéité, ne pas dépasser l'épaulement de l'arbre.

Veiller au bon refroidissement du moteur frein, les entrées et sorties d'air doivent être dégagées.

Vérifier que les charges appliquées à l'arbre moteur (en particulier la tension de la courroie) sont compatibles avec les valeurs mentionnées dans nos catalogues techniques.

2.2.1 - Frein à options



Interdiction d'entraîner en rotation manuellement la rallonge et le ventilateur avec frein serré, ou frein desserré sous charge.

- Desserrage par Levier à Retour Automatique DLRA

Pour les freins équipés de levier, manœuvrer (pousser) sur celui-ci, en exerçant une force vers l'arrière du moteur frein. Après toute manœuvre de desserrage, s'assurer que le frein est en position serrée une fois les opérations de maintenance effectuées. Voir procédure de démontage / remontage réf. 5287 Maintenance FFB.

- Desserrage (manuel) par Levier Maintenu DLM

Pour les freins équipés d'un DLM, procéder comme le DLRA pour desserrer le frein puis faire pivoter (sens horaire) la manette du DLM dans l'axe du DLRA afin de verrouiller le frein en position desserré. A la remise sous tension du frein, le verrouillage retombe automatiquement et le frein redevient opérationnel. Voir procédure de démontage / remontage réf. 5287 Maintenance FFB.

- Desserrage (électrique) Maintenu à Distance DMD

Pour les freins équipés d'un DMD, alimenter la bobine de frein séparément du moteur. Une fois le frein desserré, alimenter l'électro-aimant de la platine de commande du verrou. Une fois le contacteur de verrouillage enclenché, couper l'alimentation de la bobine de frein puis de la platine de commande. Le frein est maintenu en position desserré. A la remise sous tension du frein, le verrouillage retombe automatiquement et le frein redevient opérationnel.



Après toute manœuvre de desserrage, s'assurer que le frein est en position serrée, tige démontée (rep. 1502).

- Détecteur de desserrage (ouverture / fermeture)

Pour les freins équipés d'un témoin de desserrage, lors de l'alimentation du frein l'armature vient actionner un microcontact (tout ou rien) fixé sur la contre plaque signalant l'ouverture du frein. Lors de la coupure d'alimentation, le microcontact change d'état permettant de confirmer la fermeture du frein.

Fils repérés avec fanion :

DÉTECTEUR DE DESSERRAGE RELEASE INDICATOR

654272A

- Témoin d'usure

Pour les freins équipés d'un témoin d'usure, lors de l'alimentation du frein l'armature vient actionner un microcontact (tout ou rien) fixé sur la culasse. Si la garniture de frein est usée (+ de 0,6 mm) le microcontact est actionné et permet d'informer de la nécessité de régler l'entrefer ou changer la garniture frein si celle-ci est inférieure au minimum requis (Voir procédure 'Réglage de l'entrefer' réf. 5287 Maintenance FFB).

Fils repérés avec fanion :

DÉTECTEUR D'USURE

WEAR INDICATOR

654271A

2.3 - Raccordement électrique



Le raccordement des câbles doit être fait hors tension par du personnel qualifié, selon les règles de l'art, en respectant les conditions de sécurité en vigueur. Choisir le système de protection et les câbles en fonction des indications sur la plaque signalétique (la chute de tension pendant la phase de démarrage doit être inférieure à 3 %). Serrer les écrous des bornes, cosses et câbles d'alimentation au couple indiqué ci-dessous (N.m) :

Borne	M4	M5	M6	M8
Acier	1	2,5	4	10

Dans le cas du raccordement des câbles sans cosses, mettre des étriers.

- Ne pas mettre de rondelle ni d'écrou entre les cosses du moteur et les cosses du câble d'alimentation.

Raccorder les protections thermiques et les accessoires (§3.5).

S'assurer de l'étanchéité du presse-étoupe (le presse-étoupe doit impérativement correspondre au diamètre du câble utilisé).

Faire arriver le câble à la boîte à bornes avec un rayon de courbure qui évite à l'eau de pénétrer par le presse-étoupe.

Vérifier le sens de rotation du moteur (§3.1).

En aucun cas, les connexions internes de la boîte à bornes ne doivent subir de contraintes dues aux câbles raccordés par l'utilisateur.

- Mise à la terre

La mise à la terre du moteur frein (dans la boîte à borne et sur le frein) est obligatoire et doit être assurée conformément à la réglementation en vigueur (protection des travailleurs).

- **Alimentation** (voir schémas de branchement sous le couvercle de boîte à bornes §3).

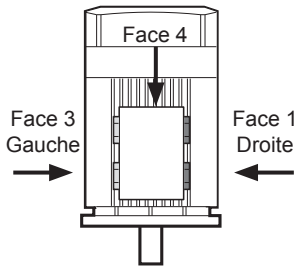
Les moteurs frein à alimentation incorporée se branchent comme des moteurs standard. Ils sont équipés d'une bobine à courant continu 180 V DC. L'alimentation du frein est faite directement à partir du stator du moteur (230/380/400/415/460/480 V) à travers un bloc d'alimentation-frein, redresseur monté dans la boîte à bornes.

Pour les moteurs de tensions différentes, à démarrage sous tension réduite ou fonctionnant sous tension ou fréquence variable, il est nécessaire de prévoir une alimentation séparée du frein. (Également dans le cas d'une bobine 20V DC).

Pour obtenir un temps de réponse raccourci du frein au serrage (obligatoire en Usage Levage), il est nécessaire de couper l'alimentation continue du frein en même temps que celle du moteur, généralement on utilise un contact auxiliaire du contacteur de démarrage du moteur.

2.3.1 - Boîte à bornes (BAB) des moteurs frein FFB

La boîte à bornes standard du moteur frein FFB est percée sur les faces 1 et 3 :



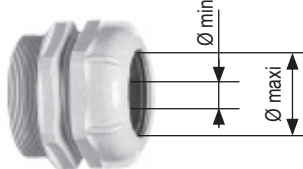
- HA 71 à 132 S, SU : 4 x ISO M20 x 1,5
- HA 132 SM, M, MU à 180 : 2 x ISO M25 x 1,5 et 2 x ISO M20 x 1,5 (6 avec accessoires, câbles repérés).

Ces perçages sont fermés par bouchons vissés. Un kit PE en option est disponible, sinon, approvisionner les PE nécessaires selon tableaux ci-dessous.

2.3.2 - Presse-étoupe (PE) optionnel

Les capacités de serrage ci-dessous sont données à titre informatif ; suivre les indications du fournisseur.

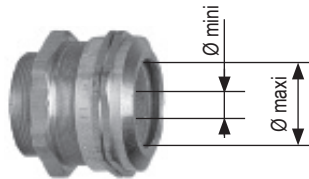
- Série LS(ES), 400 V
Presse-étoupe polyamide



Type de moteur frein	Type de presse-étoupe	Capacité de serrage (mm)		Moment de serrage (N.m)
		Ø mini du câble	Ø maxi du câble	Chapeau et corps
LS 71 Accessoires ⁽¹⁾	1 ISO 20a	5	12	2
LS(ES) 80 → 132 S/SU	1 ISO 20	7	14	2
LS(ES) 132 SM, M, MU	1 ISO 25	9	18	3
LS(ES) 160, 180	2 ISO 25	9	18	3

⁽¹⁾ un ISO 20a par option : alimentation séparée, sondes, résistances, DMD... ≤ 5 ; au-delà, prévoir câbles multibrins

- Série FLS*(ES), 400 V
Presse-étoupe laiton à amarrage



Type de moteur frein	Type de presse-étoupe	Capacité de serrage (mm)		Moment de serrage (N.m)
		Ø mini du câble	Ø maxi du câble	Chapeau et corps
Accessoires ⁽¹⁾	1 ISO 20	6	10	4
FLSES 80 → 112 MU	1 ISO 20	8	12	4
FLSES 132, 160	2 ISO 25	11,5	18	6

*FLS : ajout d'un ISO 12 sur la face 4 pour raccordement frein dans la boîte à bornes

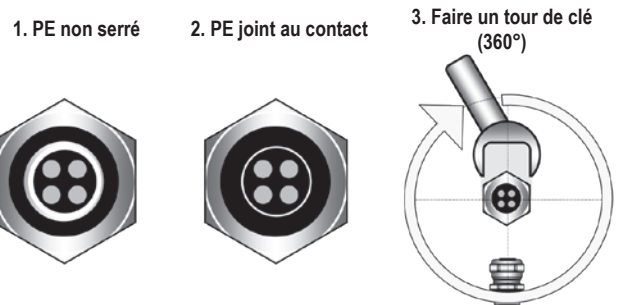
⁽¹⁾ un ISO 20a par option : alimentation séparée, sondes, résistances, DMD... ≤ 5 ; au-delà, prévoir câbles multibrins

L'étanchéité de la BAB est obtenue après avoir monté les PE et serré chaque PE sur le câble suivant sa capacité de serrage.

Adapter le presse-étoupe et son réducteur éventuel au diamètre du câble utilisé.

Pour conserver au moteur frein sa protection IP55 d'origine, il est indispensable d'assurer l'étanchéité du presse-étoupe en le serrant correctement (Il ne peut être dévissé qu'avec un outil).

Dans le cas où il y a plusieurs presse-étoupe et si des presse-étoupe sont inutilisés, s'assurer qu'ils sont toujours operculés (bouchons filetés) et les resserrer pour qu'ils ne puissent être également dévissés qu'avec un outil.

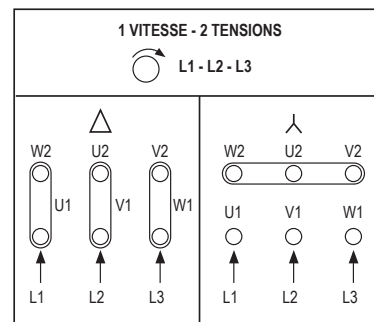
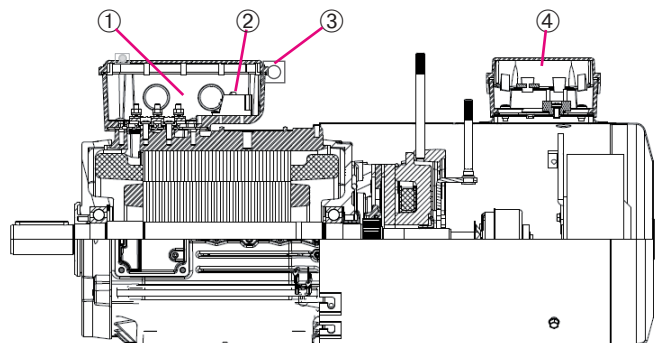
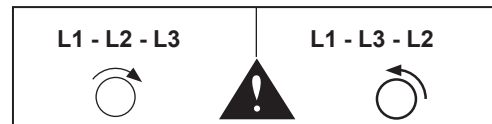


3 - SCHÉMAS DE BRANCHEMENT

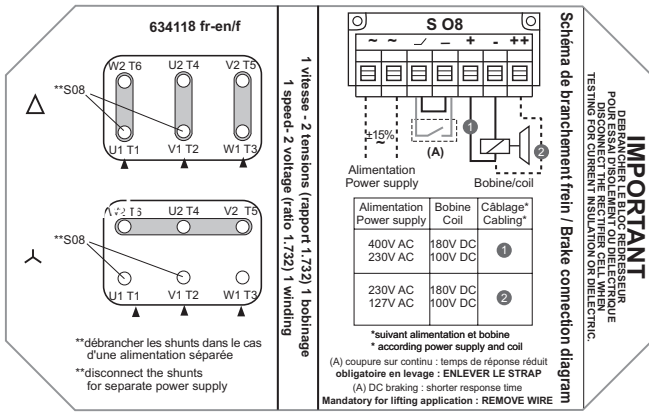
3.1 - Moteur



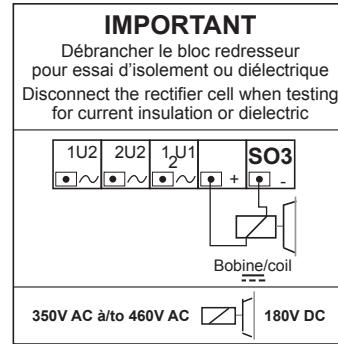
Vérifier le sens de rotation du moteur



① et ② Moteur frein : schéma sous le couvercle de la BAB

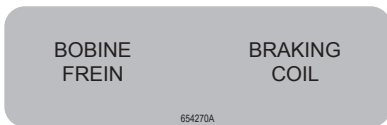


② Bobine frein 180VDC :
Moteur 2 vitesses, 2 bobinages, 1 tension, alimentation incorporée



⚠ Vérifier le câblage frein en fonction de l'alimentation

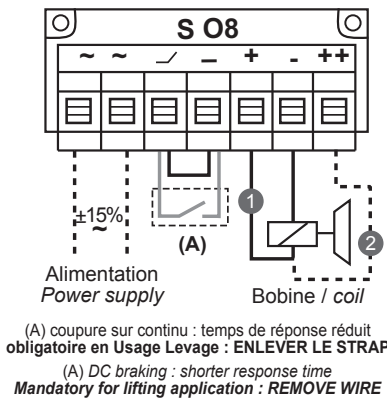
Fils repérés avec fanion :



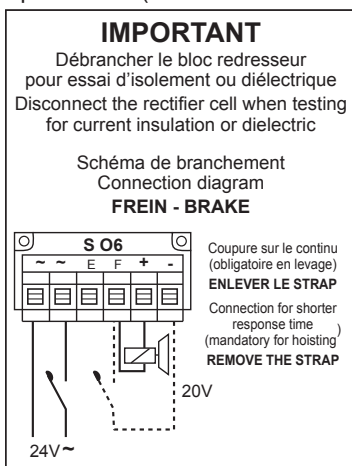
3.2 - Bobine frein 180V DC
(alimentation 500V maxi)

Alimentation Power supply	Bobine Coil	Câblage* Cabling*
400V AC	180V DC	①
230V AC	180V DC	②

*suivant alimentation et bobine / according power supply and coil



② Bobine frein 20 V DC : schéma de branchement de l'option alimentation séparée 24 V (hauteurs d'axe 71 à 180)



3.3 - Capteurs de vitesse et position

③ Codeur incrémental standard : 5 V DC (TTL) ou 11/30 V (HTL) 1024 pts/tr ou 4096 pts/tr - Frein alimentation séparée

N° borne	Connexion	Couleur
1	0V	Blanc
2	+VCC	Brun
3	A	Vert
4	B	Jaune
5	0	Gris
6	<u>A</u>	Rose
7	<u>B</u>	Bleu
8	<u>0</u>	Rouge
9	Masse	-
10	Masse	-
11	Masse	-
12	Masse	-



Vue sur l'embase connecteur mâle M23 côté codeur

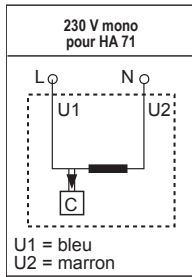
Codeur absolu standard : 10/30V DC SinCos SSI multitours
Frein alimentation séparée

N° borne	Connexion	Fonction
1	0V	Masse codeur
2	+VCC	Tension alimentation
3	Clock+	Signal d'horloge
4	Clock-	Signal d'horloge
5	Data+	Signal de données
6	<u>Data-</u>	Signal de données
7	<u>SET</u>	Position courante définie à 0 (RAZ)
8	<u>DIR</u>	Sens de comptage horaire ou anti-horaire
9	A	Sortie Sinus (incrémentale)
10	<u>A</u>	Sortie Sinus (incrémentale)
11	B	Sortie Cosinus (incrémentale)
12	<u>B</u>	Sortie Cosinus (incrémentale)

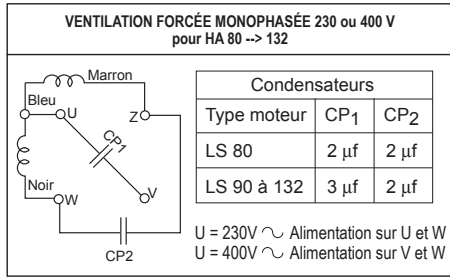
- Couper l'alimentation pour réaliser tout raccordement (connexion ou déconnexion, avec ou sans connecteur) côté codeur ou côté armoire.
 - Pour des raisons de synchronisme, effectuer simultanément les mises sous tension et hors tension des codeurs et de l'électronique associés. Lors de la première mise sous tension, avant raccordement, vérifier que la borne distribuant le '+ alim' délivre la tension souhaitée.
 - Pour l'alimentation, employer des alimentations stabilisées.
- La réalisation d'alimentation au moyen de transformateurs délivrant 5 V (ou 24 V) efficaces, suivis de redresseurs et de condensateurs de filtrage est prohibée, car en réalité, les tensions continues ainsi obtenues sont :
- Pour le 5 V : $5 \times \sqrt{2} = 7,07 \text{ V}$
 Pour le 24 V : $24 \times \sqrt{2} = 33,936 \text{ V}$

3.4 - Ventilation forcée

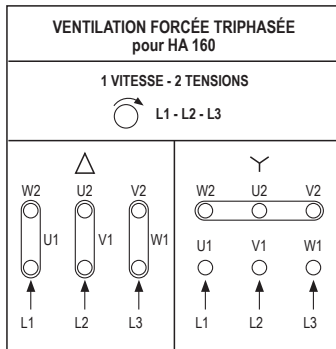
④ **LS 71**
(monophasée)



(F)LS(ES) 80 à 132
(monophasée)



(F)LS(ES) 160, 180



- Protections thermiques

Protections thermiques standard Classe F, 150°C		
	PTO double	CTP triple
Courant de coupure	1.6 A - cosφ 0,6	-
Tension efficace	250 V	2.5 V max
Fixation	sur dominos + fanion (violet/blanc)	sur planchette (sauf HA71 : sur dominos) + fanion (noir/noir)
Sondes thermiques		
	PT100	PT1000 (ex KTY)
Courant de mesure	10 mA max	10 mA max
Tension efficace	-	-
Fixation	sur dominos (3 fils noir/rouge/noir)	sur dominos (marron/blanc)
Témoins		
	Témoin de desserrage (Ouverture/Fermeture)	Témoin d'usure
Courant	6 A	6 A
Tension	250 V	250 V
Fixation	sur dominos (3 fils bleu/noir/gris) Noir/Bleu = NO Noir/Gris = NC	sur dominos (3 fils bleu/noir/gris) Noir/Bleu = NO Noir/Gris = NC

NO : normalement ouvert ; NC : normalement clos

3.5 - Options

- Connecteur débrochable

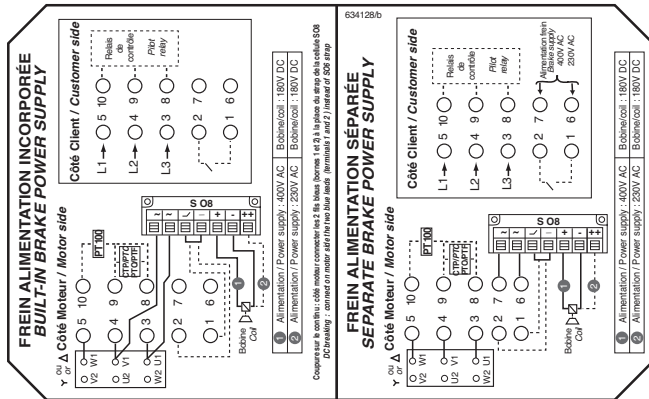
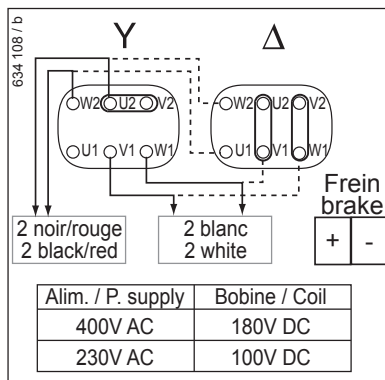


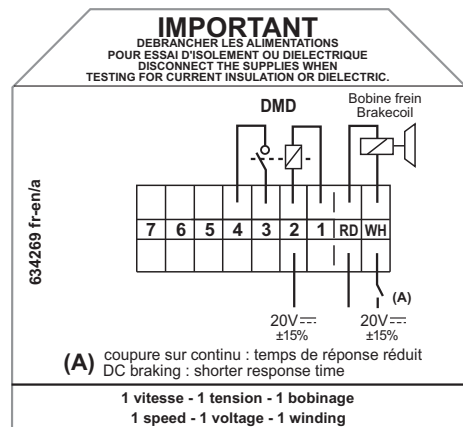
Schéma de branchement option Temps de réponse réduit TRR - Alimentation incorporée obligatoire



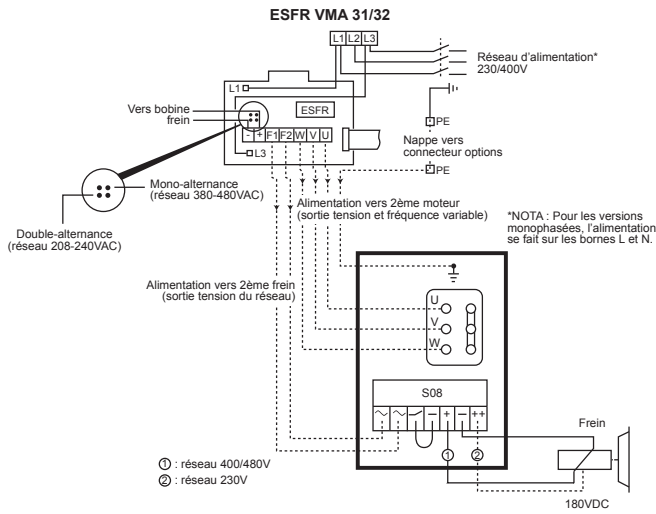
- DMD

DMD	Alimentation	Indicateur de position (Fermeture)
Courant	6 A	1 A
Tension	20 V	20 V
Fixation	sur bornier (2 fils noirs) Repères 1 et 2	sur bornier (2 fils noirs) Repères 3 et 4

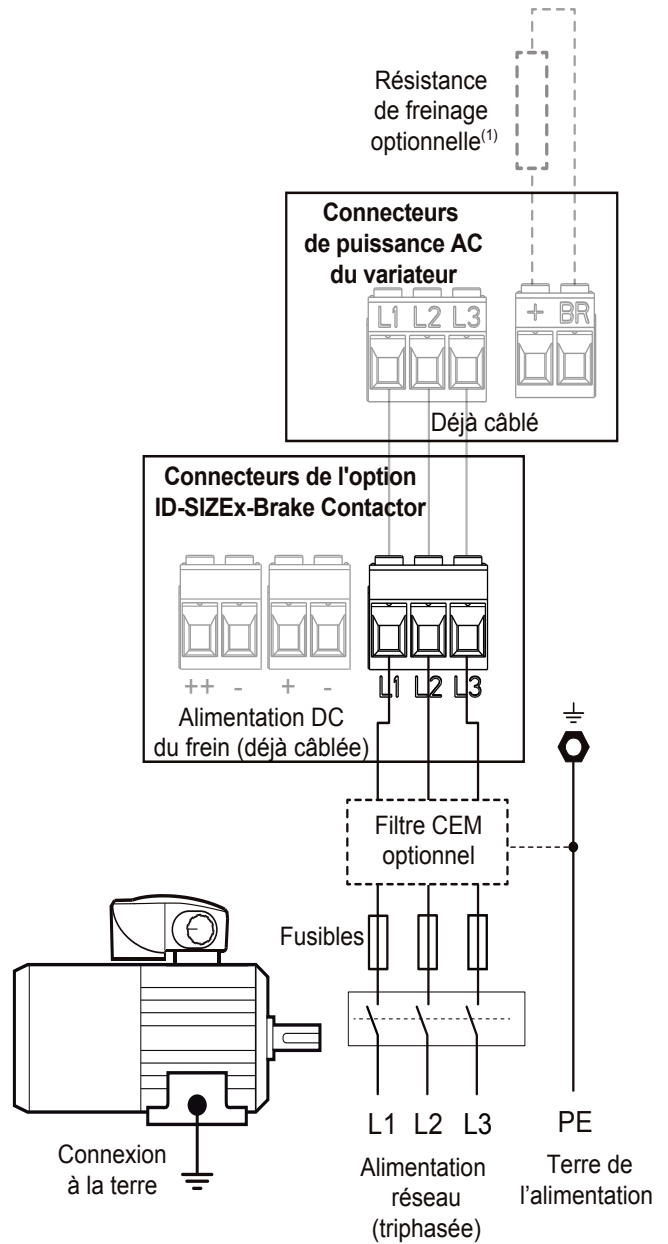
Schéma de branchement option DMD (634269)



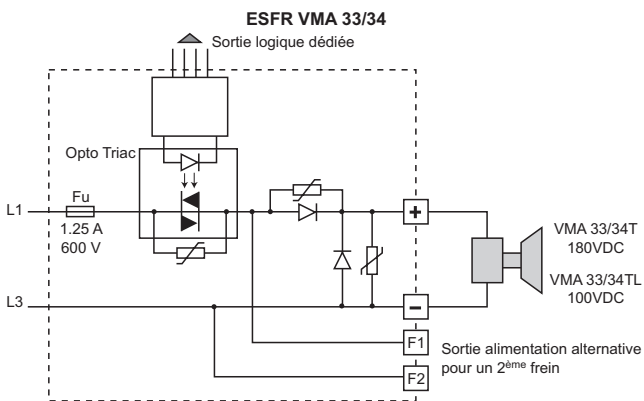
- VARMECA 31 / 32 avec ESFR
(Voir aussi notice VMA réf 3776)



- COMMANDER ID300/302
(Voir aussi notice Commander ID300/302 réf. 5511)



- VARMECA 33 / 34 avec ESFR
(Voir aussi notice VMA réf 3776)



4 - ENTRETIEN COURANT

- Contrôle après mise en route

Après environ 50 heures de fonctionnement, vérifier le serrage des vis de fixation du moteur et de l'organe d'accouplement ; En cas de transmission par chaîne ou courroie, contrôler le bon réglage de la tension. Contrôler les connexions électriques. Contrôler les vibrations. Vérifier qu'il n'y ait pas de bruits anormaux. Si un contrôle d'usure du frein est nécessaire : mesurer que l'entrefer est inférieur à la cote maxi autorisée. (Voir procédure «Réglage de l'entrefer» §4.4 réf. 5287 Maintenance FFB)

- Visite d'entretien préventif

- S'assurer dans le temps que les consignes d'installation mécanique et électrique sont respectées.
- Inspecter les joints.
- Éliminer les poussières et corps étrangers pouvant colmater la grille du capot et les ailettes du carter.
- Graisser les roulements des moteurs équipés de graisseurs.

- Nettoyage

Précautions à prendre : s'assurer de l'étanchéité (boîte à bornes, trous de purge...) avant d'entreprendre toute opération de nettoyage.

Un nettoyage à sec (aspiration ou air comprimé) est toujours préférable à un nettoyage humide.

Pour le bon fonctionnement du moteur frein, éliminer poussières et corps étrangers pouvant colmater **les pièces mobiles du frein**, la grille du capot et les ailettes du carter.



Le nettoyage doit toujours s'exercer à pression réduite (< 10 bars) du centre du moteur frein vers les extrémités pour ne pas risquer d'introduire poussières et particules sous les joints.

- Vidange des condensats

Les écarts de température provoquent la formation de condensats à l'intérieur du moteur frein, qu'il faut éliminer avant qu'ils ne soient préjudiciables au bon fonctionnement de celui-ci.

Des trous d'évacuation des condensats situés aux points bas des moteurs en tenant compte de la position de fonctionnement sont obturés par des bouchons qu'il faut tous les six mois enlever puis remettre (s'ils n'étaient pas remis le degré de protection du moteur ne serait plus respecté). Nettoyer les orifices et les bouchons avant le remontage.

Nota : en cas de forte humidité et de fort écart de température, nous préconisons une période plus courte.

Lorsque cela ne risque pas de nuire à la protection du moteur, les bouchons de vidange des condensats peuvent être retirés.

5 - MAINTENANCE PRÉVENTIVE



Avant toute intervention ou opération de maintenance préventive ou corrective, télécharger OBLIGATOIREMENT la dernière version du guide de maintenance référence 5287 sur le site : www.Leroy-Somer.com

Consulter Nidec Leroy-Somer (www.Leroy-Somer.com) : Services/Systèmes d'entraînement) qui propose à travers son réseau, un système de maintenance préventive.

6 - UTILISATION EN ATEX ZONE 22

Moteurs frein pour ATMOSPHÈRES EXPLOSIBLES POUSSIÈRES (F)LS(ES) précédées par Ex décrivent les conditions spéciales pour une utilisation sûre.

Marquage spécifique ATEX ® (§1.1) :

Nidec LEROY-SOMER		FFB 3 6.5 kg		Mf : 52 Nm	
S N° : 9999999/001		FFB250NU001			
U : 180 VDC		I : 345 mA		Nmax : 3600 rpm	
CE		SP US 166631		Motor size : 168	
Ex II 3 D Ex tc IIIB T125°C Dc					



II 3D Ex tc IIIB : Groupe II, catégorie 3, poussières non conductrices.

T125°C : température maximale de surface.

Dc : niveau de protection du matériel.

Nmax 3600 rpm : vitesse maximale de rotation en ATEX.

Le frein doit être assemblé avec un moteur respectant au minimum le même niveau d'exigences ATEX.

Dans le cas où le frein n'est pas équipé d'un détecteur d'ouverture/fermeture, vérifier l'entrefer périodiquement en fonction des cadences et énergies à dissiper à chaque freinage (voir catalogue technique réf 5329 § Fonctionnement).

Le personnel appelé à intervenir sur les installations et équipements électriques dans les zones à risque d'explosion doit être spécifiquement formé et habilité pour ce type de matériel.

En effet, il doit connaître non seulement les risques propres à l'électricité, mais aussi ceux dus aux propriétés chimiques et aux caractéristiques physiques des produits utilisés dans son installation (gaz, vapeurs, poussières), ainsi que l'environnement dans lequel fonctionne le matériel. Ces éléments conditionnent les risques d'incendie et d'explosion.

En particulier, il doit être informé et conscient des raisons des prescriptions de sécurité particulières afin de les respecter. Par exemple :

- interdiction d'ouvrir la boîte à bornes sous tension,
- ne pas ouvrir la boîte à bornes sous tension si une atmosphère explosive poussiéreuse est présente,
- ne pas réparer sous tension,
- ne pas manœuvrer en charge,
- attendre quelques minutes avant d'ouvrir la boîte à bornes,
- bien replacer les joints pour garantir l'étanchéité.

- Nettoyage

AVERTISSEMENT	DANGER POTENTIEL DE CHARGES ELECTROSTATIQUES
	VOIR NOTICE D'INSTRUCTIONS
WARNING	POTENTIAL RISK OF ELECTRICAL DISCHARGES
	REFER TO MAINTENANCE MANUAL


Le nettoyage du produit doit se faire avec un chiffon humide ou par un moyen ne provoquant pas de frottement sur la peinture. L'utilisateur doit éviter que la peinture ne se charge d'électricité statique.

	PS4 : GERER LES EQUIPEMENTS DE CONTRÔLE, DE MESURES & D'ESSAIS		Classement/File: S4T032		
	DÉCLARATION UE DE CONFORMITÉ ET D'INCORPORATION Moteur (F)LS(ES) associé à un Frein FCR ou FFB en zone 22		Révision: E	Page: 1 / 2	
Annule et remplace/ <i>Cancels and replaces</i> : Révision D du/ from 18/ 06/ 2019					
DIRECTION QUALITE	Doc type : S6T002 Rev D du/from 16/03/2017		<input checked="" type="checkbox"/> M	<input type="checkbox"/> R	<input type="checkbox"/> I

Nous, **MOTEURS LEROY SOMER**, boulevard Marcellin Leroy CS10015, 16915 ANGOULEME cedex 9, France, déclarons, sous notre seule responsabilité, que les produits :

**Moteurs des séries (F)LS ou (F)LSSES* , LSMV* associés à un Frein des séries FCR ou FFB
Ou des mêmes séries, équipés de variateur VARMECA VMA 3x
destinés à être utilisés en présence de poussières combustibles**

portant sur leur plaque signalétique les marquages suivants :

CE  II 3D Ex tc IIB T125°C Dc (zone 22) Poussières non conductrices

sont conformes :

Aux directives européennes suivantes :

- Directive Basse Tension : **2014/35/UE**
- Directive ROHS II **2011/65/UE**
- Directive Compatibilité Electromagnétique : **2014/30/UE**
- Directive Erp : **2009/125/CE** et son règlement (CE) d'application **640/2009** et rectificatifs (valables uniquement pour les produits moteurs ci-dessus marqués d'un astérisque*)
- Directives ATEX : **2014/34/UE**

Aux normes européennes et internationales :

CEI-EN 60034-14:2018; 62262:2002

**EN 50581:2012; 60034-1:2010 ; 60034-7:1993/A1:2001;
60034-9:2005/A1:2007; 60079-0:2012/A11:2013; 60079-31:2014;
60529:1991/A1:2000/A2:2014; 61800-5-2:2017**


**CEI 60034-1:2011; 60034-7:1992/A1:2000; 60034-9:2003/A1:2007;
60079-0:2011; 60079-31:2013**

Cette conformité permet l'utilisation de ces gammes de produits dans une machine soumise à l'application de la Directive Machines 2006/42/CE, sous réserve que leur intégration ou leur incorporation ou/et leur assemblage soit effectué(e) conformément, entre autres, aux règles de la norme EN 60204(toutes parties) « Equipement Electrique des Machines ».

Les produits définis ci-dessus ne pourront être mis en service avant que la machine dans laquelle ils sont incorporés n'ait été déclarée conforme aux Directives qui lui sont applicables.

L'installation de ces matériels doit être réalisée par un professionnel qui se rendra responsable du respect de toutes les règles d'installation, des décrets, des arrêtés, des lois, des directives, des circulaires d'applications, des normes, des règlements, des règles de l'art et de tout autre document concernant leur lieu d'installation. Il se rendra aussi responsable du respect des valeurs indiquées sur la (les) plaque(s) de marquage, des notices d'instructions, d'installation, de maintenance et de tout autre document fourni par le fabricant. Le non-respect de ceux-ci ne saurait engager la responsabilité de MOTEURS LEROY-SOMER.

Date et Visa du responsable technique site :

3/6/19 P.CARRIOT


Nidec
All for dreams

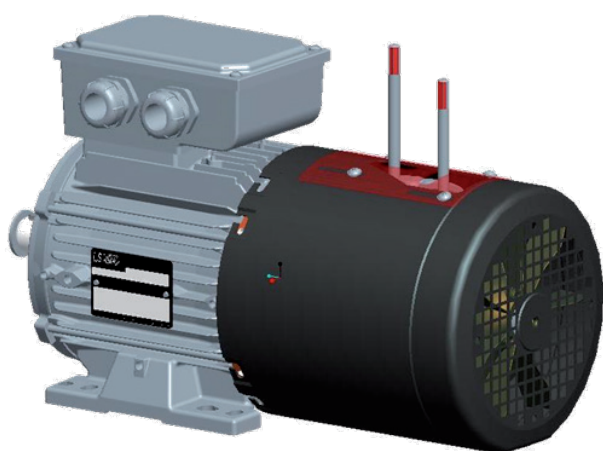
LEROY-SOMERTM



Moteurs Nidec Leroy-Somer
Headquarter: Boulevard Marcellin Leroy - CS 10015
16915 ANGOULÊME Cedex 9

Limited company with capital of 65,800,512 €
RCS Angoulême 338 567 258

www.Nidec Leroy-Somer.com



Installation guide

Brake motors

FFB



Before any intervention or operation for preventive or corrective maintenance, please, download **NECESSARILY the update version of Maintenance guide reference 5287:
www.leroy-somer.com**

Reference: 5286 en - 2019.10 / d

LEROY-SOMERTM

This document complements general manual ref. 1889 (recommendations), ref. 4850 (LSES motor), ref. 4155 (LSRPM motor) and guide FFB brake maintenance ref. 5287. All documents are downloadable: www.leroy-somer.com

FFB brake motors are units consisting of an induction motor and a failsafe braking system (safety brake). This brake motor benefits from the experience of one of the largest manufacturers in the world, using state-of-the-art technology in automation, specially selected materials and rigorous quality control. As a result, the regulatory authorities have awarded our motor factories the ISO 9001 - Edition 2008 international certificate.

These symbols appear in this document whenever it is important to take special precautions during installation, operation, maintenance or servicing of the brake motors.



It is prohibited to drive the extension in manual rotation and the fan with the parking brake applied, or the brake released under load.



General danger



Electrical hazard
risk of serious or mortal injury



Mechanical hazard
risk of serious or mortal injury



These recommendations, instructions and descriptions refer to standard use. They do not take account of non-standard versions or special adaptations. Failure to comply with these recommendations can lead to premature wear and tear of the motor and can invalidate the manufacturer warranty.

Make sure that the brake motor is compatible with its environment before its installation and also throughout its life.



The following preliminary precautions must be taken before working on any stationary device:

- **Mains voltage disconnected and no residual voltage present**
- **Careful examination of the causes of the stoppage** (blocked transmission - loss of phase - cut-out due to thermal protection - lack of lubrication, etc.)



Electric brake motors are industrial products. They must therefore be installed by qualified, experienced and authorized personnel. The safety of people, animals and property must be ensured when fitting the motors into machines (please refer to current standards).

Particular attention must be given to equipotential ground or earthing connections.



Safety of personnel: Protect all rotating devices before power-up. If a brake motor is started up without a coupling device having been fitted, carefully immobilize the key in its location. All measures must be taken to ensure protection against the risks which arise when there are rotating parts (coupling sleeve, pulley, belt, fan, etc.). Personal protective equipment must be worn. In the case of a brake motor delivered without a hood and without a fan, there are burning and cutting risks. After work is carried out, the lids of the terminal box and its cover must always be closed.



Beware of backdriving

When the brake motor is fitted with an active brake release lock off system (DLM), **it is vital to ensure safety** (of people and property) **in exposed areas**, (compliance with EN13135). Before any intervention on the brake, check that it holds no load.



- After an operating period, certain parts of the brake motor may be hot and are likely to cause burns.

1 - RECEIPT	4
1.1 - Identification	4
1.2 - Storage	4
2 - RECOMMENDATIONS	4
2.1 - Commissioning	4
2.2 - Mechanical installation.....	4
2.2.1 - Brake with options	5
2.3 - Electrical connection.....	5
2.3.1 - Terminal box (TB) of FFB brake motors	6
2.3.2 - Optional cable gland (PE).....	6
3 - WIRING DIAGRAMS	6
3.1 - Motor	6
3.2 - 180 V DC brake coil.....	7
3.3 - Speed and position encoders.....	7
3.4 - Forced ventilation	8
3.5 - Options	8
4 - REGULAR SERVICING	10
5 - PREVENTIVE MAINTENANCE	10
6 - USE IN EXAT ZONE 22	10

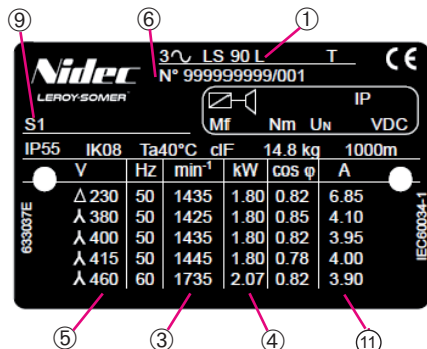
Nidec Leroy-Somer reserves the right to modify the characteristics of its products at any time in order to incorporate the latest technological developments. The information contained in this document is therefore liable to be changed without notice.

1 - RECEIPT

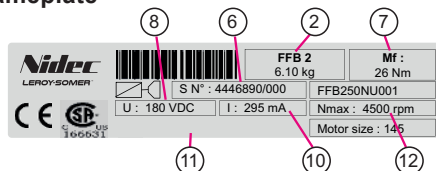
Check the state of the brake motor; if there is any damage to the motor or even its packaging, inform the carrier.
Check that the brake motor conforms to the order (mounting arrangement, information on the nameplates).

1.1 - Identification

Motor nameplate



Brake nameplate



Essential information included on the nameplates:

①	Motor series, frame size
②	FFB brake type <input checked="" type="checkbox"/>
③	Speed of rotation (rpm)
④	Rated power (kW)
⑤	Motor voltage (V)
⑥	Motor and brake manufacturing no.
⑦	Mf: Braking torque (N.m)
⑧	U: Brake coil voltage (V DC)
⑨	Duty - Duty (operating) factor
⑩	I: Coil current (mA)
⑪	Special marking (EXAT) (§6)
⑫	rpm: Max usage speed (3600 in Exat)

Information to be remembered for spare parts orders

Definition of symbols

T: Impregnation index

IE3: Efficiency class

IP-- IK--: Index of protection*

Ins. Cl.F: Insulation class

(Ta) 40°C: Ambient operating temperature

cos P or φ: Power factor

A: Rated current

Δ: Delta connection

Λ: Star connection

*IK: Shock resistance

The motor can withstand a weak mechanical shock (IK 08 according to EN 50102). **The user must provide additional protection if there is a high risk of mechanical shock.**

Bearings

DE: Drive end bearing

NDE: Non drive end bearing

Marking

CE: Legal mark of conformity of product to the requirements of European Directives

CSA: CSA certified product, UL conformity

1.2 - Storage

Store the equipment in a clean, dry location, protected from shocks, vibrations, variations in temperature and in an environment with relative humidity of less than 90%.

Storage for longer than 6 months leads to special conditions, we will be happy to discuss these with you.

After storage for a period of more than 6 months, disconnect the brake power supply unit and check the winding insulation resistance (phase/earth resistance higher than 10 MΩ). Drain any condensation water.

2 - RECOMMENDATIONS

2.1 - Commissioning

The brake motor is designed to operate at the speeds indicated on the nameplate (do not exceed the maximum speeds stated in our technical catalogues).

Comply with the voltages and frequencies indicated on the nameplate (do not deviate by more than 5% from the voltage extremes on the nameplate and by more than 1% from the frequencies).

Do not use a motor with a different duty type from that on the nameplate n°⑨.

2.2 - Mechanical installation

(Also see manual 1889)

If the brake motor has been stored at a temperature lower than -10°C, warm it, unlock the brake and turn the shaft manually before starting up the machine.

If the brake motor is to be used at a temperature lower than -25°C, it must not be fitted with a sensor. It can be fitted with thermocouples.

Ensure there is minimum clearance (corresponding to the length of the cover) at the non-drive end of the brake motor so it can be put down (inspections and brake adjustments).

Install the brake motor in conditions conforming to those on the order (temperature, relative humidity, altitude). Protect it from oily projections (according to the environmental conditions according to EN 60721-3-4 4K2/4Z1/4Z5/4Z7/4B 1/4C2/4S2/4M3).

When the brake motor is fitted with lifting rings, these are for lifting the brake motor on its own (tighten the ring, if necessary, before handling).

Mount the brake motor in the position specified on the order, on a flat, rigid base in order to prevent distortion and vibration. Make sure that the holding screws are tightened to the correct torque according to NF E25-030-1. (class 8.8 minimum according to ISO 898-1), the screw diameter must be the right size for the fixing holes.

Ensure the mechanical shafts are aligned and the transmission mechanism is mounted in accordance with good practice.

Ensure the mass continuity; no modifications to the brake motor are authorised.

Do not knock the motor (terminal box, cover), the shaft or the coupling during mounting, do not crush the seal, do not project beyond the shoulder of the shaft.

Ensure correct brake motor cooling, the air intakes and outlets must be kept clear.

Check that the loads applied to the motor shaft (especially the belt tension) are compatible with the values stated in our technical catalogues.

2.2.1 - Brake with options



It is prohibited to drive the extension in manual rotation and the fan with the parking brake applied, or the brake released under load.

- Auto-return hand brake release (DLRA)

For brakes fitted with a lever, push it towards the back of the brake motor.

Whenever the brake has been released, make sure that it is engaged once any maintenance operations have been completed.

See dismantling/reassembly procedure in ref. 5287 FFB maintenance.

- (Manual) brake release lock off system (DLM)

For brakes fitted with a DLM, proceed in the same way as the DLRA to release the brake and then turn (clockwise) the DLM handle in line with the DLRA to lock the brake in the released position. When the brake is next powered up, it is engaged automatically and the brake is operational again.

See dismantling/reassembly procedure in ref. 5287 FFB maintenance.

- Remote (electrical) brake release lock off (DMD)

For brakes fitted with a DMD, supply the brake coil with power separately from the motor. Once the brake is released, supply the electromagnet on the lock control board with power. Once the locking contactor is engaged, switch off the brake coil power supply and then that of the control board. The brake is held in the released position. When the brake is next powered up, it is engaged automatically and the brake is operational again.

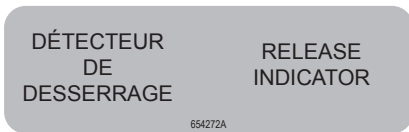


Whenever the brake has been released, make sure that it is engaged, control rod removed (item 1502)

- Release indicator (open/close)

For brakes fitted with a release indicator, while the brake is supplied with power the armature actuates a microswitch (discrete) fixed on the backplate indicating brake release. When the power is switched off, the microswitch changes state in order to confirm that the brake is engaged.

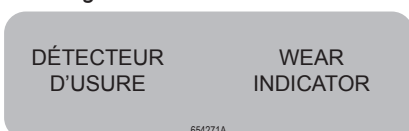
Wires spotted + flag:



- Wear indicator

For brakes fitted with a wear indicator, while the brake is supplied with power the armature actuates a microswitch (discrete) fixed on the yoke. If the brake lining is worn (+ 0.6 mm) the microswitch is actuated and informs the user of the need to adjust the air gap or change the brake lining if it is less than the required minimum (See the "Adjusting the air gap" procedure in ref. 5287 FFB maintenance).

Wires spotted + flag:



2.3 - Electrical connection



The cables should be connected with the power off by qualified personnel, in accordance with good practice, in compliance with the safety conditions. Choose the protection system and cables according to the information on the nameplate (the voltage drop during the starting phase must be less than 3%).

Tighten the terminal lock nuts, connectors and power supply cables to the torque stated below (N.m):

Terminal	M4	M5	M6	M8
Steel	1	2.5	4	10

If using cables without connectors, attach calipers.

- Do not place washers or lock nuts between the motor connections and the connections on the power supply cable. Connect the thermal protection devices and accessories (section 3.5).

Ensure that the cable gland is watertight (the cable gland must always correspond to the diameter of the cable used).

Incorporate a bend where the cable enters the terminal box to prevent water entering via the cable gland.

Check the motor direction of rotation (section 3.1).

The internal terminal box connections must never be put under any stress due to the cables connected by the user.

Earthing

It is mandatory to earth the brake motor (in the terminal box and on the brake), and earthing must be performed in accordance with current regulations (protection of workers).

Power supply (see wiring diagrams under the terminal box cover, section 3).

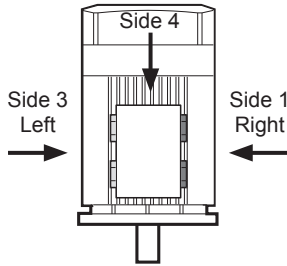
Brake motors with a built-in power supply are connected like standard motors. They are fitted with a DC coil (180 VDC). The brake is supplied directly from the motor stator (230/380/400/415/460/480 V) via a brake power supply unit, rectifier mounted in the terminal box.

For motors with different voltages, starting at reduced voltage or operating at variable voltage or frequency, a separate brake power supply must be provided. (The same applies to a 20 VDC coil).

To reduce the brake application response time (mandatory in Hoisting applications), it is necessary to switch off the brake DC power supply at the same time as that of the motor, usually via an auxiliary contact on the motor starting contactor.

2.3.1 - Terminal box (TB) of FFB brake motors

The standard terminal box of the FFB brake motor has holes on sides 1 and 3:



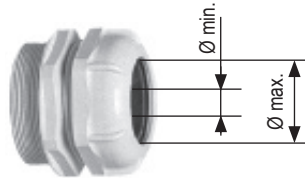
- frame size 71 to 132 S, SU: 4 x ISO M20 x 1.5
- frame size 132 SM, M, MU to 180: 2 x ISO M25 x 1.5 and 2 x ISO M20 x 1.5 (6 with accessories, wires spotted)

These holes are closed with threaded plugs. An optional cable gland kit is available, otherwise procure the necessary cable glands in accordance with the tables below.

2.3.2 - Optional cable gland (PE)

The cable sizes below are given for guidance only; follow the supplier's instructions.

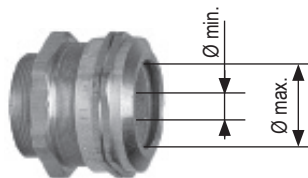
LS(ES) series, 400 V
Polyamide cable gland



Brake motor type	Cable gland type	Clamping capacity (mm)		Tightening torque (N.m)
		Min. cable Ø	Max. cable Ø	Gland and body
LS 71 Accessories ⁽¹⁾	1 ISO 20a	5	12	2
LS(ES) 80 --> 132 S/SU	1 ISO 20	7	14	2
LS(ES) 132 SM, M, MU	1 ISO 25	9	18	3
LS(ES) 160, 180	2 ISO 25	9	18	3

⁽¹⁾ one ISO 20a per option: separate power supply, sensors, resistors, DMD... ≤ 5; for above, provide stranded wires

FLS*(ES) series, 400 V
Brass anchoring cable gland



Brake motor type	Cable gland type	Clamping capacity (mm)		Tightening torque (N.m)
		Min. cable Ø	Max. cable Ø	Gland and body
Accessories ⁽¹⁾	1 ISO 20	6	10	4
FLSES 80 --> 112 MU	1 ISO 20	8	12	4
FLSES 132, 160	2 ISO 25	11,5	18	6

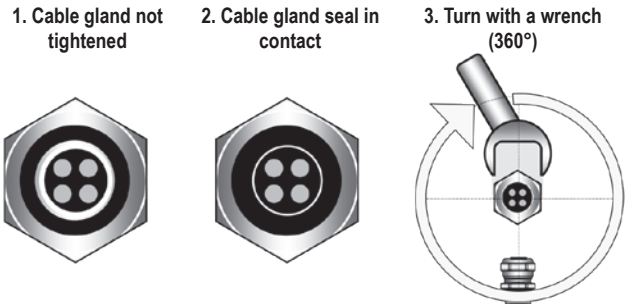
*FLS: add an ISO 12 on side 4 for brake connection in the terminal box
⁽¹⁾ one ISO 20a per option: separate power supply, sensors, resistors, DMD... ≤ 5; for above, provide stranded wires

The terminal box is watertight once the cable glands have been fitted and each cable gland is tightened on the cable according to its cable size.

Adapt the cable gland and its reducer if present to the diameter of the cable being used.

In order to maintain the brake motor's original IP55 protection, it is essential to ensure the cable gland provides a total seal by tightening it correctly (so that it cannot be unscrewed by hand).

When there are several cable glands and some are not being used, ensure that they are always covered (threaded plugs) and tighten them so that they also cannot be unscrewed by hand.

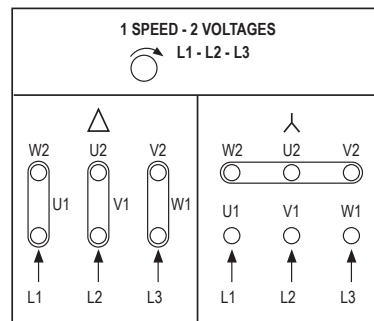
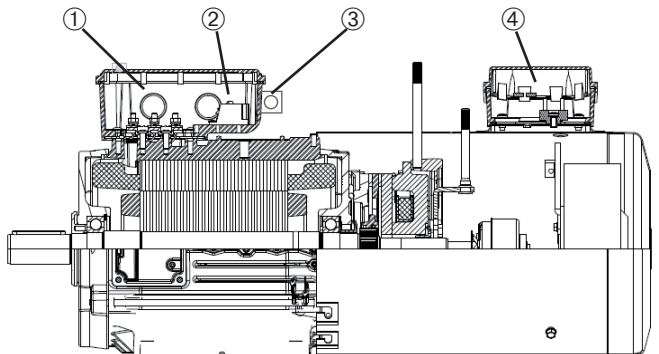


3 - WIRING DIAGRAMS

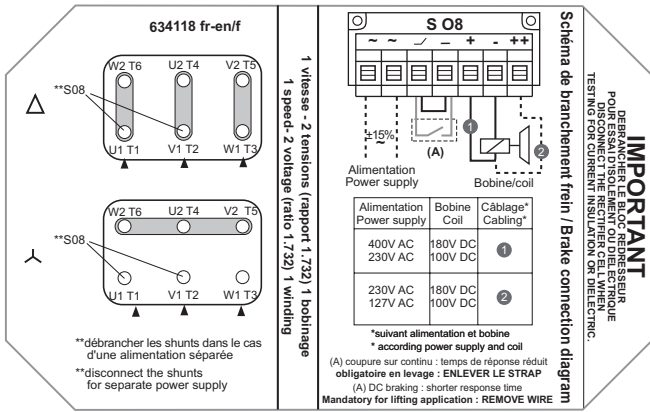
3.1 - Motor



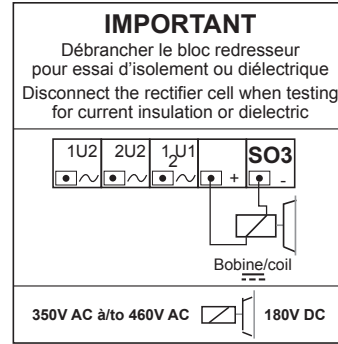
Check the motor direction of rotation.



① and ② Brake motor: wiring diagram under the TB cover



- ② 180 VDC brake coil:
2-speed motor, 2 windings, 1 voltage, built-in power supply



Check the brake wiring according to the power supply

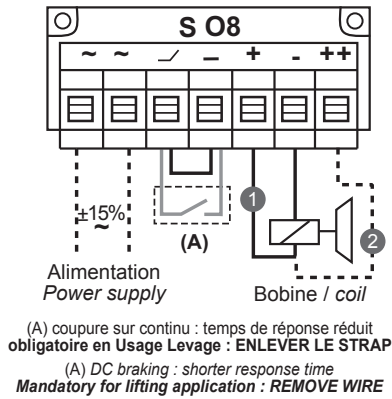
Wires spotted + flag:



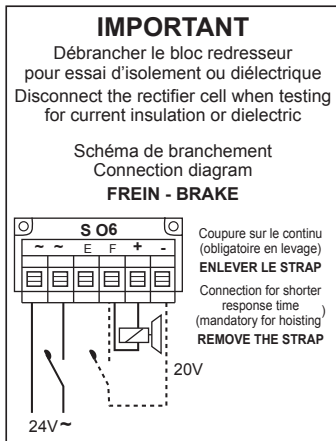
3.2 - 180 V DC brake coil (power supply 500 V maxi)

Alimentation Power supply	Bobine Coil	Câblage* Cabling*
400V AC	180V DC	1
230V AC	180V DC	2

*suivant alimentation et bobine / according power supply and coil



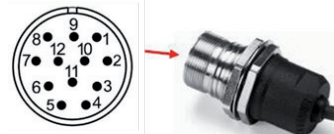
- ② 20 V DC brake coil: wiring diagram for the separate 24 V power supply option (frame sizes 71 to 180)



3.3 - Speed and position encoders

- ③ Standard incremental encoder: 5 V DC (TTL) or 11/30 V (HTL) 1024 pts/rev or 4096 pts/rev - Separate supply brake

Terminal No.	Connection	Colour
1	0V	White
2	+VCC	Brown
3	A	Green
4	B	Yellow
5	0	Grey
6	A	Pink
7	B	Blue
8	0	Red
9	Mass	-
10	Mass	-
11	Mass	-
12	Mass	-



View of M23 male connector base at the encoder end

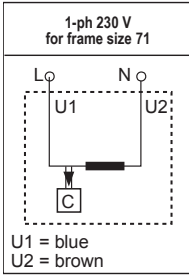
- Standard absolute encoder: 10/30 V DC, SinCos SSI multi-turn - Brake with separate power supply

Terminal No.	Connection	Function
1	0V	Coder mass
2	+VCC	Supply voltage
3	Clock+	Clock signal
4	Clock-	Clock signal
5	Data+	Data signal
6	Data-	Data signal
7	SET	Current position defined at 0 (reset)
8	DIR	Clockwise or anti-clockwise counting direction
9	A	Sine output (incremental)
10	A	Sine output (incremental)
11	B	Cosine output (incremental)
12	B	Cosine output (incremental)

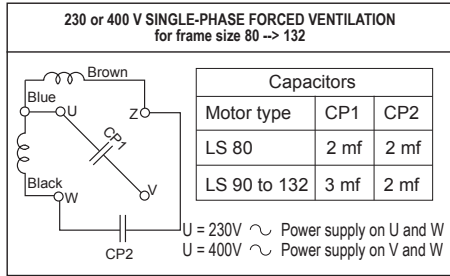
- Switch off the power supply before performing any connection operations (connection or disconnection, with or without connectors) at the encoder or cabinet end.
- For reasons of synchronization, power up and power down the encoders and any associated electronic devices simultaneously. On the first power-up, check that the "supply +" terminal is supplying the required voltage before connection.
- For the supply, use stabilized power supplies. Power supplies via transformers providing 5 V (or 24 V) rms, followed by rectifiers and smoothing capacitors, must not be used, as in reality the resulting DC voltages obtained are:
for 5 V: $5 \times \sqrt{2} = 7.07 \text{ V}$
for 24 V: $24 \times \sqrt{2} = 33.936 \text{ V}$

3.4 - Forced ventilation

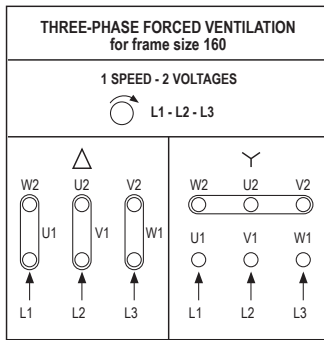
LS 71
(single phase)



(F)LS(ES) 80 to 132
(single phase)



(F)LS(ES) 160, 180



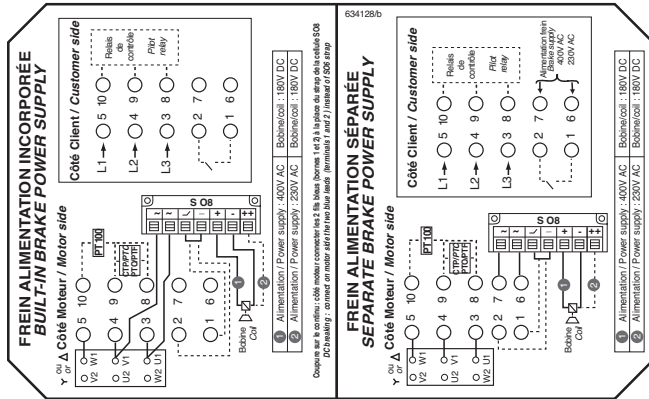
- Thermal protection

Standard thermal protection Class F, 150°C		
	Double PTO	Triple PTC
Breaking current	1.6 A - cos φ 0.6	-
rms voltage	250 V	2.5 V max
Mounting	on clamp terminal + flag (purple/white)	on terminal block (except frame size 71: on clamp terminal) + flag (black/black)
Heat sensors		
	PT100	PT1000 (ex KTY)
Measuring current	10 mA max	10 mA max
rms voltage	-	-
Mounting	on clamp terminal (3 wires - black/red/black)	on clamp terminal (brown/white)
Indicators		
	Release indicator (Open/Close)	Wear indicator
Current	6 A	6 A
Voltage	250 V	250 V
Mounting	on clamp terminal (3 wires - blue/black/gray) Black/Blue = NO Black/Gray = NC	on clamp terminal (3 wires - blue/black/gray) Black/Blue = NO Black/Gray = NC

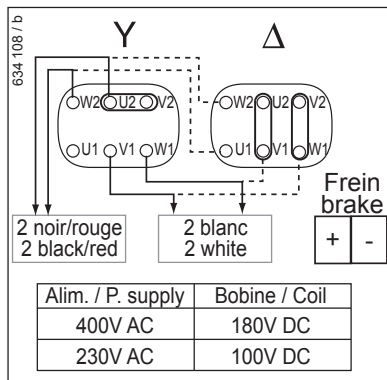
NO: normally opened; NC: normally closed

3.5 - Options

- Removable connector



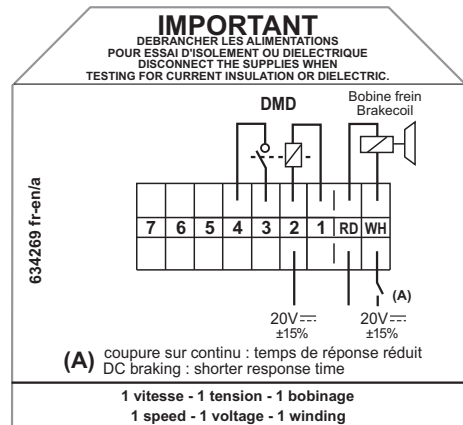
Wiring diagram for Reduced response time option - Built-in power supply mandatory



- DMD

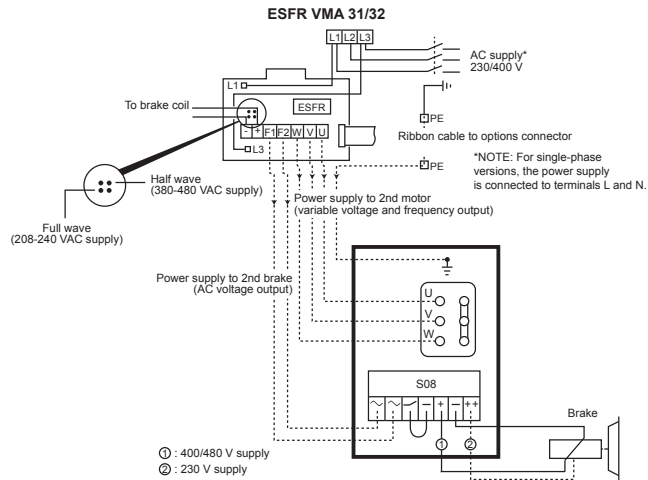
DMD	Power supply	Position indicator (Closed)
Current	6 A	1 A
Voltage	20 V	20 V
Fixing	on terminals (2 wires black) Markers 1 and 2	on terminals (2 wires black) Markers 3 and 4

Option DMD wiring diagram (634269)



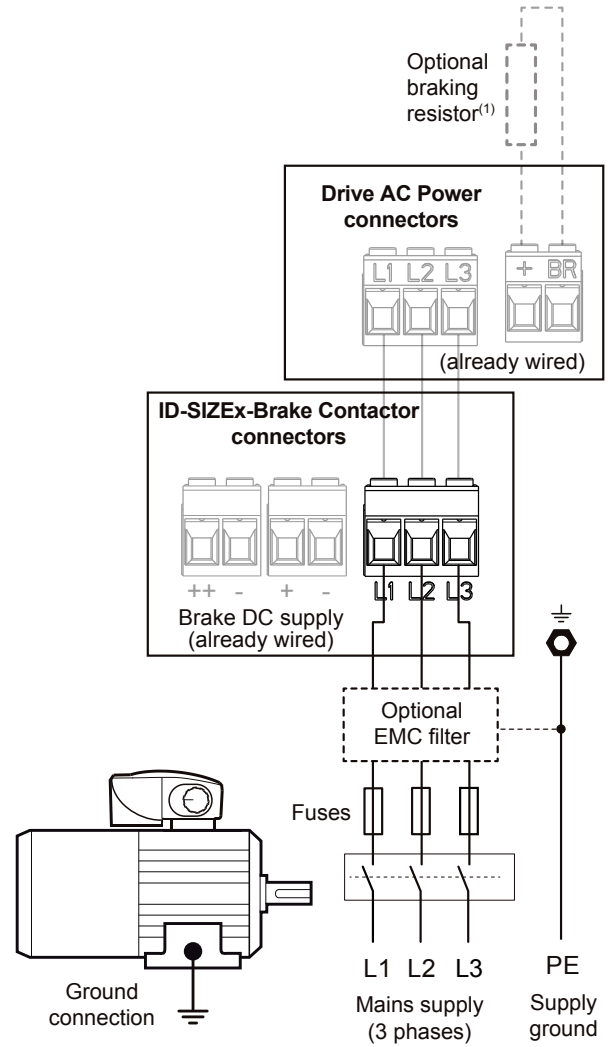
- VARMECA 31/32 with ESFR

(Also see VMA manual ref. 3776)



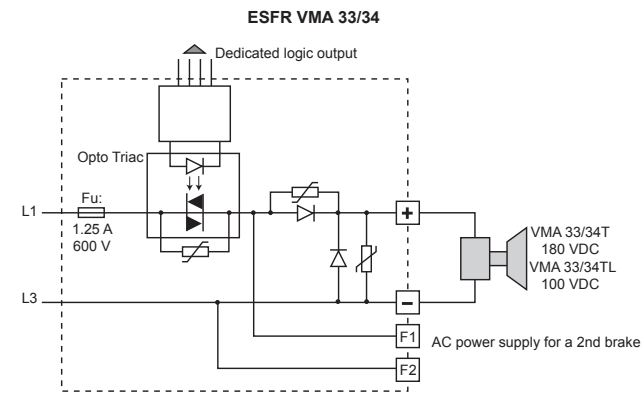
- COMMANDER ID300/302

(see manual Commander ID300/302 ref. 5511)



- VARMECA 33/34 with ESFR

(Also see VMA manual ref. 3776)



4 - REGULAR SERVICING

- Checks after start-up

After approximately 50 hours' operation, check that the screws fixing the motor and the coupling device are still tight. In the case of chain or belt transmission, check that the tension is correctly adjusted. Check the electrical connections. Check the vibrations. Check that there is no abnormal noise. If the brake wear needs to be checked: measure that the clearance is lower than the max dimension authorised. (see the "Adjusting the air gap" procedure in section 4.4 ref. 5287 FFB maintenance)

- Preventive maintenance visit

- Check regularly that the recommendations concerning mechanical and electrical installation are still complied with.
- Inspect the seals.
- Remove any dust or foreign bodies which might clog the cover grille and the housing fins.
- Lubricate the bearings of the motors fitted with grease nipples.

- Cleaning

Precautions to be taken: before carrying out any cleaning operation, check that the brake motor is totally sealed (terminal box, drain holes, etc).

Dry cleaning (vacuuming or compressed air) is always preferable to wet cleaning.

To ensure the brake motor operates correctly, remove any dust or foreign bodies that might **clog the brake moving parts**, the cover grille and the housing fins.



Always clean at reduced pressure (< 10 bars) from the center of the brake motor outwards to avoid introducing dust and particles under the seals.

- Draining condensation water

Temperature variations cause condensation to form inside the motor, which must be removed before it adversely affects motor operation.

Condensation drain holes, located at the bottom of the motors (bearing in mind their operating position) are sealed with plugs that must be removed and then replaced every six months (if they were not replaced, the motor degree of protection would no longer be maintained). Clean the orifices and plugs before reassembling them.

Note: In conditions of high humidity and significant temperature variations, a shorter period is recommended.

When there is no risk to the motor protection, the condensation drain plugs can be removed.

5 - PREVENTIVE MAINTENANCE



Before any intervention or operation for preventive or corrective maintenance, please, download NECESSARILY the update version of Maintenance guide reference 5287:

www.leroy-somer.com

Consult Nidec Leroy-Somer (www.leroy-somer.com: Services / Drive systems) who in its continuous search for ways to help our customers, has evaluated numerous methods of preventive maintenance.

6 - USE IN EXAT ZONE 22

The (F)LS(ES) brake motors preceded by Ex for ATMOSPHERES CONTAINING EXPLOSIVE DUST describe the special conditions for safe use.

Special marking (EXAT) ® (§1.1):

Nidec LEROY-SOMER			FFB 3 6.5 kg	Mf : 52 Nm
		S N° : 9999999/001	FFB250NU001	
		U : 180 VDC	I : 345 mA	Nmax : 3600 rpm
		II 3 D Ex tc IIIB T125°C Dc		Motor size : 168



II 3 D Ex tc IIIB: Group II, category 3, non-conductive dusts

T125°C: maximum surface temperature

Dc: equipment protection level

Nmax 3600 rpm: maximum rotation speed in Exat

The brake must be assembled with a motor which respects the same EXAT level requirements at least.

If the brake is not equipped with a release/application indicator, check the clearance periodically according to the rates and the energy to be dissipated on each braking operation (see technical catalogue ref 5329 § Operation).

Those persons required to work on electrical installations and equipment in zones where there is a risk of explosion must be specially trained in the necessary skills.

In effect, they must be familiar not only with the electrical risks, but also with those that are due to the chemical properties and physical characteristics of products used in the installation (gas, vapour, dust), as well as the environment in which the equipment operates. These elements dictate the risk of fire and explosion.

In particular, they must be informed and aware of the specific safety reasons and requirements in order to adhere to them.

For example:

- do not open when powered up,
- do not open when powered up in atmospheres D21 containing explosive dust,
- do not repair when powered up,
- do not manoeuvre when on load,
- wait several minutes before opening,
- replace the seals tightly to ensure watertightness.

- Cleaning

AVERTISSEMENT

**DANGER POTENTIEL DE CHARGES
ELECTROSTATIQUES
VOIR NOTICE D'INSTRUCTIONS**

WARNING

**POTENTIAL RISK OF ELECTRICAL
DISCHARGES
REFER TO MAINTENANCE MANUAL**

357 B

The cleaning of the product must be done with a damp cloth or by a means that does not cause friction on the paint. The user must avoid the paint being loaded with static electricity.

Nidec	PS4 : INSPECTION, MEASURING & TEST EQUIPMENT MANAGEMENT		Classement/File: S4T032		
	EU DECLARATION OF CONFORMITY AND INCORPORATION (F)LS(ES) motor associate with FCR or FFB brake in zone 22		Révision: E	Page : 2 / 2	
Date: 02/ 09/ 2019			Annule et remplace/ Cancels and replaces: Révision D dulfrom 18/ 06/ 2019		
QUALITY MANAGEMENT	Doc type : S6T002 Rev D du/from 16/03/2017			M <input checked="" type="checkbox"/>	R <input type="checkbox"/>

We, **MOTEURS LEROY SOMER**, boulevard Marcellin Leroy CS10015, 16915 ANGOULEME cedex 9, France, declare, under our sole responsibility, that the following products :

(F)LS or (F)LSSES* , LSMV* series motor associated with **FCR or FFB** series brake
Or the same series equipped with **VARMECA VMA 3x**
For use in the presence of **combustible dust**

bearing the following markings on their nameplates:

CE  II 3D Ex tc IIB T125°C Dc (zone 22) Non Conducting dust

comply with:

European Directives:

- Low Voltage Directive **2014/35/EU**
- ROHS II Directive **2011/65/EU**
- Electromagnetic Compatibility Directive **2014/30/EU**
- Erp Directive: **2009/125/CE** and regulation (EC) application **640/2009** and corrections (valid only for above products marked with an asterisk*) **2014/34/EU**
- ATEX Directive: **2014/34/EU**

European and international standards:

IEC-EN 60034-14 :2018; 62262:2002

**EN 50581:2012; 60034-1:2010; 60034-7:1993/A1:2001;
60034-9:2005/A1:2007; 60079-0:2012/A11:2013; 60079-31:2014;
60529:1991/A1:2000/A2:2014; 61800-5-2:2017**


**IEC 60034-1:2011; 60034-7:1992/A1:2000; 60034-9:2003/A1:2007;
60079-0:2011; 60079-31:2013**

This conformity permits the use of these ranges of products in machines subject to the application of the Machinery Directive 2006/42/EC, provided that they are integrated or incorporated and/or assembled in accordance with, amongst others, the regulations of standard EN 60204(All parts) "Electrical Equipment for Machinery".

The products defined above may not be put into service until the machines in which they are incorporated have been declared as complying with the applicable Directive.

Installation of these motors shall be done by a professional who is responsible to comply with the regulations, decrees, laws, orders, directives, application circulars, standards, rules or any other document relating to the installation site. He will be also responsible for the respect of values stamped on rating plate(s), instruction manual, installation instructions, maintenance manuals and/or any other document supplied by the manufacturer. MOTEURS LEROY-SOMER accepts no liability in the event of failure to comply with these rules and regulations.

Date and Signature of plant technical manager:

3/16/19
P.CARRIOT


Nidec
All for dreams

LEROY-SOMERTM



Moteurs Leroy-Somer
Headquarter: Boulevard Marcellin Leroy - CS 10015
16915 ANGOULÊME Cedex 9

Limited company with capital of 65,800,512 €
RCS Angoulême 338 567 258

www.leroy-somer.com



Inbetriebnahme und Wartung

Bremsmotoren FFB



Vor jeglicher Wartungsarbeit,
UNBEDINGT die letzte Version
der Wartungsanleitung herunterladen,
Referenznummer 5287 :
www.leroy-somer.com

Referenz: 5286 de - 2019.10 / d

LEROY-SOMERTM

Dieses Dokument ist eine Ergänzung der allgemeinen Inbetriebnahmeanleitung Ref. 1889 (Empfehlungen), Ref. 4850 (Motor LSES), Ref. 4155 (Motor LSRPM) und der Wartungsanleitung Bremsmotoren FFB Ref. 5287 (zum Herunterladen verfügbar).

Die Bremsmotoren FFB sind Einheiten, die aus einem Asynchronmotor und einem Bremssystem mit Ruhestromsteuerung (Sicherheitsbremse) bestehen.

In diesem Bremsmotor liegt die Erfahrung eines der weltweit größten Hersteller, die sich auch im Einsatz von Spitzentechnologien widerspiegelt - Automatisierung, ausgewählte Werkstoffe, strenge Qualitätskontrolle. Dies veranlasste die Zertifizierungsorganisationen, unseren Motorenwerken die internationale Zertifizierung nach ISO 9001, Ausgabe 2008 zu verleihen.

In diesem Dokument erscheinen immer dann Zeichen, wenn besondere und wichtige Vorsichtsmaßnahmen während Installation, Betrieb, Wartung und Instandhaltung der Bremsmotoren beachtet werden müssen.



Es ist untersagt, die Verlängerung und den Lüfter von Hand mit angezogener Bremse bzw. gelüfteter Bremse unter Last zu drehen.



Allgemeine Gefahr



Elektrische Gefahr:

Risiko einer ernsten oder tödlichen Verletzung



Mechanische Gefahr:

Risiko einer ernsten oder tödlichen Verletzung



Die Vorschriften, Anweisungen und Beschreibungen betreffen die Standardanwendung. Konstruktionsvarianten oder Sonderausführungen werden nicht berücksichtigt. Bei Nichteinhaltung dieser Empfehlungen kann es zu vorzeitigem Verschleiß des Motors und zum Erlöschen der Herstellergarantie kommen.

Vergewissern Sie sich vor Installation des Bremsmotors und während seiner Einsatzdauer von dessen Eignung für seine Umgebung.



Bevor Arbeiten an einem Motor im Stillstand vorgenommen werden, müssen folgende Vorsichtsmaßnahmen durchgeführt werden:

- **Am Motor darf keine Netzspannung oder eventuell Restspannung anliegen**
- **Ursachen des Stillstands genau prüfen** (Blockierung der Welle - Ausfall einer Phase - Ausfall durch Thermoschutz - fehlende Schmierung usw.)



Elektrische Bremsmotoren sind Industrieprodukte. Daher muss ihre Installation von qualifizierten, kompetenten und entsprechend befähigten Fachkräften ausgeführt werden. Die Sicherheit von Personen, Tieren und Gütern muss beim Einbau der Motoren in Maschinen gewährleistet sein (geltende Normen beachten).

Besondere Sorgfalt muss bei der Erdung und dem Anschluss der Masse zur Herstellung des Bezugspotenzials aufgewendet werden.



Sicherheit der Mitarbeiter: Alle rotierenden Elemente vor dem Einschalten schützen. Bei Inbetriebnahme eines Bremsmotors ohne vorherige Montage eines Kupplungselements muss die Passfeder sorgfältig in ihrer Nut gesichert werden. Alle erforderlichen Maßnahmen zum Schutz vor jeglicher Berührung rotierender Teile (Kupplungsmuffe, Riemenscheibe, Riemen, Lüfter usw.) sind zu treffen. Tragen persönlicher Schutzausrüstung obligatorisch.

Im Falle eines ohne Abdeckung und Lüfter gelieferten Bremsmotors besteht die Gefahr von Verbrennungen und Schnittwunden.

Nach Abschluss der Arbeiten müssen Klemmenkastendeckel und Abdeckhauben in jedem Fall wieder angebracht und geschlossen werden.



Vorsicht: Wenn der Bremsmotor mit einer aktivierten Handlüftung über einen gehaltenen Hebel (DLM) ausgestattet ist, **müssen die Gefahrenbereiche (Personen und Güter) in jedem Fall abgesichert werden (Konformität mit EN 13135).**

Außerdem ist stets zu prüfen, dass der Motor mechanisch unbelastet ist (keine hängende Last).



Nach einer gewissen Betriebsdauer können bestimmte Teile des Bremsmotors hohe Temperaturen erreichen, die bei Berührung Verbrennungen zur Folge haben.

1 - ALLGEMEINES.....	4
1.1 - Stempelung	4
1.2 - Lagerung	4
2 - EMPFEHLUNGEN.....	4
2.1 - Inbetriebnahme.....	4
2.2 - Mechanische Installation	4
2.2.1 - Bremse mit Optionen.....	5
2.3 - Elektrischer Anschluss.....	5
2.3.1 - Klemmenkasten (KK) der Bremsmotoren FFB	6
2.3.2 - Optionale Kabelverschraubung	6
3 - ANSCHLUSSBILDER.....	6
3.1 - Motor	6
3.2 - Bremsspule 180 V DC	7
3.3 - Drehzahlgeber und Position.....	7
3.4 - Fremdbelüftung 230 V oder 400 V für BG ≤ 180.....	8
3.5 - Optionen	8
4 - REGELMÄSSIGE WARTUNG	10
5 - VORBEUGENDE WARTUNG	10
6 - EINSATZ IN ATEX-ZONE 22	10

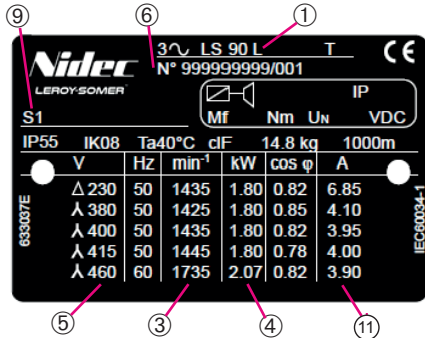
Nidec Leroy-Somer behält sich das Recht vor, die technischen Daten seiner Produkte jederzeit zu ändern, um so den neuesten technologischen Erkenntnissen und Entwicklungen Rechnung zu tragen. Die in diesem Handbuch enthaltenen Informationen können daher ohne vorherige Ankündigung geändert werden.

1 - ALLGEMEINES

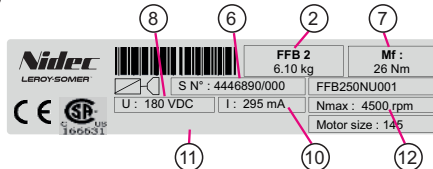
Den Zustand des Bremsmotors überprüfen. Bei Schäden am Motor oder auch seiner Verpackung diese Beschädigung bei der Spedition beanstanden. Die Übereinstimmung des Bremsmotors mit den Bestellangaben überprüfen (Bauform, Angaben auf den Leistungsschildern usw.).

1.1 - Stempelung

Leistungsschild Motor



Leistungsschild Bremse



Wichtige Angaben auf den Leistungsschildern:

①	Motorbaureihe, Baugröße
②	Bremsentyp FFB <input checked="" type="checkbox"/>
③	Drehzahl (min ⁻¹)
④	Nennleistung (kW)
⑤	Motorspannung (V)
⑥	Seriennummer Motor und Bremse
⑦	Mf: Bremsmoment (Nm)
⑧	U: Spannung Bremsspule (V DC)
⑨	Betriebsart - Relative Einschaltdauer
⑩	I: Spulenstrom (mA)
⑪	Spezifische Kennzeichnung (ATEX) (Kap. 6)
⑫	rpm : Höchstdrehzahl (3600 in ATEX-Zone)

All diese Angaben werden für die Korrekte Abwicklung einer Ersatzteillbestellung unbedingt benötigt

Definition der Kurzzeichen

T : Imprägnierungsklasse

IE3 : Effizienzklasse

IP-- IK-- : Schutzart*

Cl.F : Isoliertoffklasse

(Ta) 40°C: Vertraglich vereinbarte maximale Umgebungstemperatur bei Betrieb

cos P oder φ : Leistungsfaktor

A : Nennstrom

Δ : Dreieckschaltung

Λ : Sternschaltung

*IK: Stoßfestigkeit: der Motor ist gegenüber leichten mechanischen Stößen geschützt (IK 08 gemäß EN 50102). Der Anwender muss bei Gefahr schwererer mechanischer Stöße für einen zusätzlichen Schutz sorgen.

Wälzlager:

DE : Wälzlager A-Seite

NDE : Wälzlager B-Seite

Kennzeichnung

CE: Gesetzlich festgelegte Kennzeichnung zur Konformität des Materials mit den Anforderungen der Europäischen Richtlinien

: Produkt CSA-zertifiziert, UL-konform

1.2 - Lagerung

Das Material in einem sauberen, trockenen, stoß- und schwingungsgeschützten sowie vor Temperaturschwankungen geschützten Raum bei einer Luftfeuchtigkeit unter 90 % lagern. Bei einer Lagerung über 6 Monate sind spezielle Bedingungen zu beachten, die wir Ihnen auf Anfrage gerne mitteilen. Nach einer Lagerdauer von mehr als 6 Monaten die Spannungsversorgung der Bremse abklemmen und den Isolationswiderstand der Wicklungen überprüfen (Widerstand Phase/Erde über 10 MΩ). Eventuell vorhandenes Kondenswasser ablassen.

2 - EMPFEHLUNGEN

2.1 - Inbetriebnahme

Der Bremsmotor ist für einen Betrieb mit den Drehzahlen ausgelegt, die auf dem Leistungsschild gestempelt sind (die in unseren technischen Katalogen angegebenen maximalen Drehzahlen nicht überschreiten).

Die auf dem Leistungsschild angegebenen Spannungen und Frequenzen beachten. (Nicht mehr als 5 % von den gestempelten Extremwerten der Spannung und 1 % von den gestempelten Extremwerten der Frequenz abweichen.)

Ein Motor darf nicht bei einer Betriebsart eingesetzt werden, die von der auf dem Leistungsschild Nr. ⑨ gestempelten Betriebsart abweicht.

2.2 - Mechanische Installation

(Siehe auch Inbetriebnahmeanleitung Ref. 1889)

Im Falle einer Lagerung bei Temperaturen unter -10 °C der Bremsmotor erwärmt, die Bremse lösen werden. Die Welle vor der Inbetriebnahme der Maschine mit der Hand drehen.

Beim Einsatz des Motors bei Temperaturen unter -25 °C darf dieser nicht mit Thermofühlern ausgestattet sein. Er kann jedoch mit Thermoelementen bestückt werden.

Für Wartungsarbeiten und Einstellungen an der Bremse ist ein Abstand für die Demontage entsprechend der Länge der Abdeckhaube auf der B-Seite des Bremsmotors einzuhalten.

Den Bremsmotor in einer Umgebung aufstellen, die den bei der Bestellung gemachten Angaben entspricht (Temperatur, relative Luftfeuchtigkeit, Aufstellhöhe). Ölicher Spritzschutz (entspricht den Umweltbedingungen gemäß EN 60721-3-4 4K2/4Z1/4Z5/4Z7/4B1/4C2/4S2/4M3).

Wenn der Bremsmotor mit Transportösen ausgestattet ist, dienen diese nur zum Anheben des Bremsmotors (die Ösen gegebenenfalls vor dem Anheben nachziehen).

Den Bremsmotor gemäß der bei der Bestellung angegebenen Einbaulage auf einer ebenen und verwindungssteifen Grundplatte montieren, um Verformungen und Schwingungen zu vermeiden.

Überprüfen, dass die Befestigungsschrauben gemäß der französischen Norm NF E25-030-1 angezogen wurden. (mindestens Festigkeitsklasse 8,8 gemäß ISO 898-1). Der Durchmesser der Schrauben muss an die Befestigungsbohrungen angepasst sein.

Überprüfen, dass die Ausrichtung der mechanischen Wellen und die Montage des Übertragungselementes fachgerecht vorgenommen wurde.

Überprüfen, dass die Unterbrechungsfreiheit der Masseverbindung gewährleistet ist; jegliche Veränderung am Bremsmotor ist verboten.

Den Motor (Klemmenkasten, Abdeckhaube) bei der Montage keinen Stößen aussetzen. Gleiches gilt für Welle oder Kupplung. Den Dichtungsring nicht beschädigen und den Wellenbund nicht überschreiten.

Auf die ordnungsgemäße Kühlung des Bremsmotors achten. Lufteintritt und -austritt müssen frei sein.

Überprüfen, dass die an der Welle des Motors anliegenden Lasten (insbesondere Spannung des Riemens) mit den in unseren technischen Katalogen angegebenen Werten vereinbar sind.

2.2.1 - Bremse mit Optionen



Es ist untersagt, die Verlängerung und den Lüfter von Hand mit angezogener Bremse bzw. gelüfteter Bremse unter Last zu drehen.

- Handlüftung über Hebel mit automatischer Rückstellung (DLRA)

Bei mit einem Handlüfthebel ausgestatteten Bremsen auf den Hebel drücken und dabei eine Kraft in Richtung der B-Seite des Bremsmotors anwenden.

Nach jedem Lüftungsvorgang überprüfen, dass die Bremse wieder geschlossen ist, wenn die Ausführung der Wartungsarbeiten beendet ist.

Siehe dazu die Beschreibung von Demontage / Montage in der Wartungsanleitung Ref. 5287 des Bremsmotors FFB.

- Handlüftung über einen gehaltenen Hebel (DLM)

Bei mit einer Handlüftung des Typs DLM ausgestatteten Bremsen wie bei der Handlüftung des Typs DLRA vorgehen, um die Bremse zu lüften. Anschließend den Hebel der Handlüftung DLM im Uhrzeigersinn in der Achse der Handlüftung DLRA drehen, um die Bremse in gelüfteter Position zu verriegeln. Beim Wiedereinschalten der Bremse löst sich die Verriegelung automatisch, und die Bremse ist wieder betriebsbereit.

Siehe dazu die Beschreibung von Demontage / Montage in der Wartungsanleitung Ref. 5287 des Bremsmotors FFB.

- Gehaltene (elektrische) Lüftung über Fernsteuerung (DMD)

Bei mit einer Lüftung des Typs DMD ausgestatteten Bremsen die Bremsspule vom Motor getrennt mit Spannung versorgen. Wenn die Bremse gelüftet ist, wird der Elektromagnet der Steuerplatine für die Verriegelung mit Spannung versorgt. Nachdem das Schütz für die Verriegelung angezogen hat, die Spannungsversorgung der Bremsspule und anschließend der Steuerplatine unterbrechen. Die Bremse wird in gelüfteter Position gehalten. Beim Wiedereinschalten der Bremse löst sich die Verriegelung automatisch, und die Bremse ist wieder betriebsbereit.



Nach jedem Lüftungsvorgang überprüfen, dass die Bremse geschlossen ist, Betätigungshebel demontiert (Pos. 1502).

- Lüftungsanzeige (offen / geschlossen)

Bei mit einer Lüftungsanzeige ausgestatteten Bremsen betätigt der Anker der mit Spannung versorgten Bremse einen Mikroschalter (digital), der auf der Gegenplatte befestigt ist und das Lüften der Bremse anzeigt. Wenn die Spannungsversorgung unterbrochen wird, ändert der Mikroschalter seinen Zustand und bestätigt damit, dass die Bremse geschlossen ist.

Leiter + Kennzeichnungslasche

DÉTECTEUR
DE
DESSERRAGE

RELEASE
INDICATOR

654272A

- Verschleißanzeige

Bei mit einer Verschleißanzeige ausgestatteten Bremsen betätigt der Anker der mit Spannung versorgten Bremse einen Mikroschalter (digital), der auf dem Joch befestigt ist. Wenn der Bremsbelag abgenutzt ist (mehr als 0,6 mm), wird der Mikroschalter betätigt und zeigt an, dass der Luftspalt nachgestellt bzw. der Belag gewechselt werden muss, sofern seine Stärke geringer als der erforderliche Mindestwert ist (siehe 'Einstellung des Luftspalts' in der Wartungsanleitung Ref. 5287 des Bremsmotors FFB).

Leiter + Kennzeichnungslasche

DÉTECTEUR
D'USURE

WEAR
INDICATOR

654271A

2.3 - Elektrischer Anschluss



Der Anschluss der Kabel muss bei spannungslosem Motor durch qualifizierte Fachkräfte fachgerecht und unter Beachtung der geltenden Sicherheitsbestimmungen erfolgen. Das Schutzsystem und die Kabel gemäß der Angaben auf dem Leistungsschild wählen (der Spannungsabfall während des Anlaufs muss kleiner als 3 % sein).

Die Muttern der Klemmen, Kabelschuhe und Versorgungskabel mit dem nachfolgend angegebenen Anzugsmoment (Nm) anziehen:

Klemme	M4	M5	M6	M8
Stahl	1	2,5	4	10

Bei einem Anschluss der Kabel ohne Kabelschuhe Kontaktbügel verwenden.

- Keine Unterlegscheibe oder Mutter zwischen die Kabelschuhe des Motors und die Kabelschuhe der Spannungsversorgung legen.

Den Thermoschutz und die Zusatzeinrichtungen (Kap. 3.5) anschließen.

Die Dichtigkeit der Kabelverschraubung überprüfen (sie muss in jedem Fall dem Durchmesser des verwendeten Kabels entsprechen).

Der Biegeradius des Kabels vor der Einführung in den Klemmenkasten muss so ausgeführt sein, dass kein Tropfwasser entlang des Kabels durch die Kabelverschraubung eindringen kann.

Die Drehrichtung des Motors prüfen (Kapitel 3.1).

Die internen Anschlüsse des Klemmenkastens dürfen unter keinen Umständen aufgrund anwendungsseitig angeschlossener Kabel Beanspruchungen ausgesetzt sein.

Erdung

Die Erdung des Bremsmotors (im Klemmenkasten und auf der Bremse) ist obligatorisch und muss in Übereinstimmung mit den geltenden Vorschriften hergestellt werden (Schutz der Mitarbeiter).

Spannungsversorgung (siehe Anschlusspläne unter dem Deckel des Klemmenkastens, Kapitel 3).

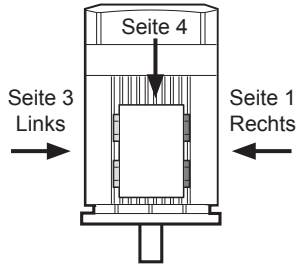
Bremsmotoren mit integrierter Spannungsversorgung werden wie Normmotoren angeschlossen. Sie besitzen eine Gleichstromspule 180 V DC. Die Speisung der Bremse erfolgt direkt über den Stator des Motors (230/380/400/415/460/480 V) ausgehend von einer Spannungsversorgung der Bremse. Der Gleichrichter ist im Klemmenkasten montiert.

Bei Motoren mit davon abweichenden Spannungen, die mit verringerter Spannung anlaufen oder mit variabler Frequenz bzw. Spannung betrieben werden, muss für eine getrennte Stromversorgung der Bremse gesorgt werden. (Dies gilt auch bei einer Gleichstromspule 20 V DC).

Eine verkürzte Ansprechzeit beim Einfallen der Bremse (obligatorisch bei Hubanwendungen) lässt sich durch eine Trennung der Gleichspannung der Bremse gleichzeitig mit der Spannungsversorgung des Motors erreichen. Im Allgemeinen verwendet man hierzu einen Hilfskontakt des Anlaufschützes des Motors.

2.3.1 - Klemmenkasten (KK) der Bremsmotoren FFB

Der Standard-Klemmenkasten des Bremsmotors FFB besitzt Bohrungen auf den Seiten 1 und 3:



- BG 71 bis 132 S, SU: 4 x ISO M20 x 1,5
- BG 132 SM, M, MU bis 180: 2 x ISO M25 x 1,5 und 2 x ISO M20 x 1,5 (6 mit Zubehörteilen, markierte Leiter + Kennzeichnungslasche)

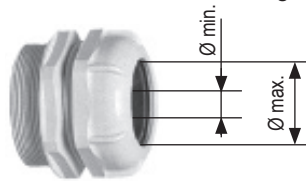
Diese Bohrungen sind mit einschraubbaren Stopfen verschlossen.

Ein optionaler Montagesatz 'Kabelverschraubung' ist lieferbar. Ansonsten finden Sie die Daten zu den erforderlichen Kabelverschraubungen in der nachfolgenden Tabellen:

2.3.2 - Optionale Kabelverschraubung

Die nachfolgend angegebenen Spanndurchmesser haben rein informativen Charakter, richten Sie sich nach den Angaben des Lieferanten.

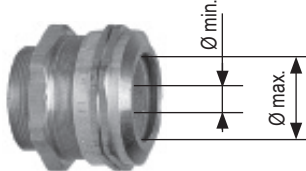
- Baureihe LS(ES), 400 V
Kabelverschraubung Polyamid



Typ der Bremsmotor	Typ der Kabelverschraubung	Spanndurchmesser (mm)		Anzugsmoment (N.m)
		Mindest-Ø des Kabels	Größt-Ø des Kabels	
LS 71 Zubehörteile ⁽¹⁾	1 ISO 20a	5	12	2
LS(ES) 80 --> 132 S/SU	1 ISO 20	7	14	2
LS(ES) 132 SM, M, MU	1 ISO 25	9	18	3
LS(ES) 160, 180	2 ISO 25	9	18	3

⁽¹⁾ eine ISO 20a je Option: getrennte Spannungsversorgung, Thermofühler, Widerstände, DMD ... ≤ 5; darüber hinaus mehrsträngige Kabel einplanen

- Baureihe F*LS(ES), 400 V
Kabelverschraubung aus Messing mit Zugentlastung



Typ der Bremsmotor	Typ der Kabelverschraubung	Spanndurchmesser (mm)		Anzugsmoment (N.m)
		Mindest-Ø des Kabels	Größt-Ø des Kabels	
Zubehörteile ⁽¹⁾	1 ISO 20	6	10	4
FLSES 80 --> 112 MU	1 ISO 20	8	12	4
FLSES 132, 160	2 ISO 25	11,5	18	6

*FLS: Anbau einer ISO 12 auf Seite 4 für den Anschluss der Bremse im Klemmenkasten.

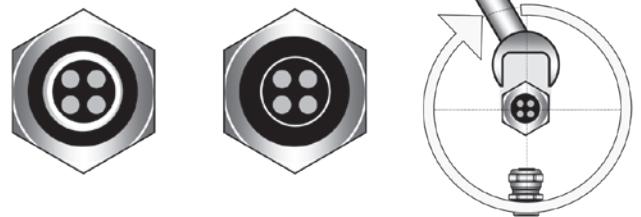
⁽¹⁾ eine ISO 20a je Option: getrennte Spannungsversorgung, Thermofühler, Widerstände, DMD ... ≤ 5; darüber hinaus mehrsträngige Kabel einplanen

Die Dichtigkeit des Klemmenkastens wird hergestellt, indem die Kabelverschraubungen montiert und gemäß dem Spanndurchmesser auf dem jeweiligen Kabel angezogen werden. Die Kabelverschraubung und ein eventuelles Reduzierstück auf den Durchmesser des verwendeten Kabels anpassen.

Um die ab Werk gewährleistete Schutzart IP 55 des Bremsmotors zu erhalten, muss die Dichtigkeit der Kabelverschraubung durch korrektes Spannen unbedingt sichergestellt sein (das Lösen der Verschraubung darf nur mit einem Werkzeug möglich sein).

Wenn bei Vorhandensein mehrerer Kabelverschraubungen einige davon unbenutzt sind, sicherstellen, dass sie jederzeit von innen verschlossen sind (Gewindestopfen) und so anziehen, dass auch sie nur mit einem Werkzeug gelöst werden können.

1. Kabelverschraubung nicht angezogen
2. Kabelverschraubung Dichtung in Kontakt
3. Eine Schlüsselrotation ausführen (360°)

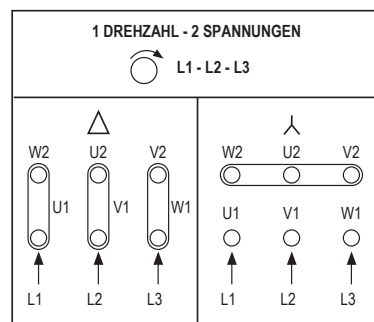
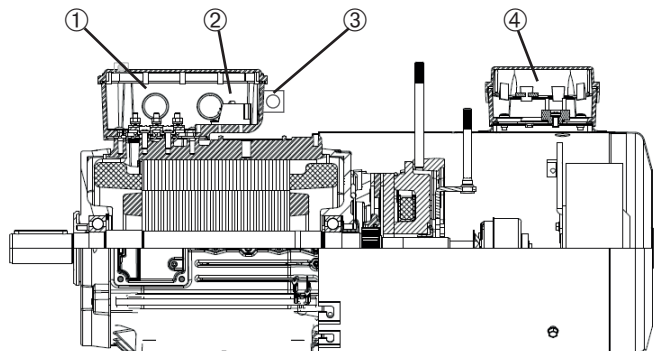
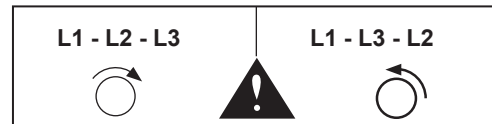


3 - ANSCHLUSSBILDER

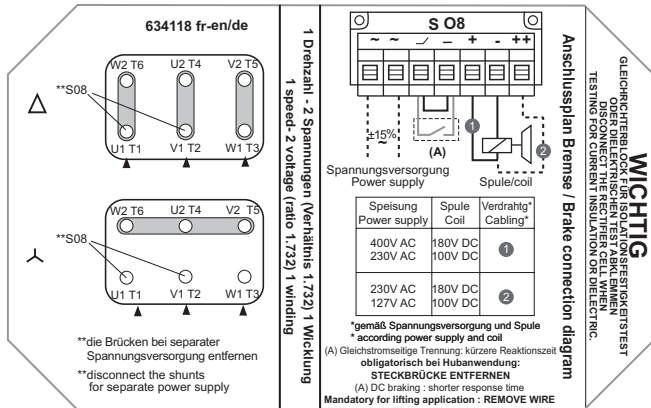
3.1 - Motor



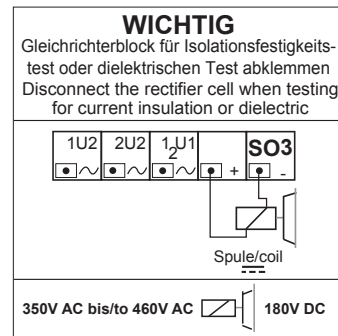
Die Drehrichtung des Motors prüfen.



① und ② Bremsmotor: Anschlussplan unter dem Deckel des Klemmenkastens

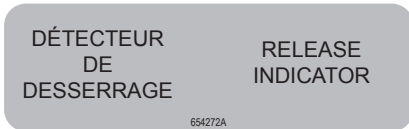


② Bremsspule 180 V DC: Polumschaltbarer Motor, 2 Wicklungen, 1 Spannung, integrierte Spannungsversorgung



Prüfen, dass die Verdrahtung der Bremse zur Spannungsversorgung passt

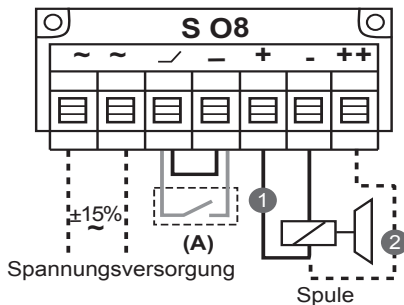
Leiter + Kennzeichnungslasche



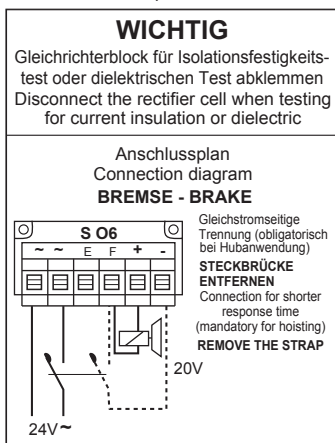
3.2 - Bremsspule 180 V DC (Speisung 500V max)

Speisung	Spule	Verdrahtung*
400V AC	180V DC	①
230V AC	180V DC	②

*gemäß Spannungsversorgung und Spule



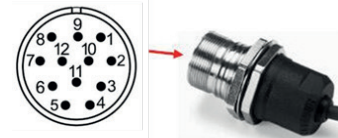
② Bremsspule 20 V DC: Anschlussplan der Option "Getrennte Spannungsversorgung 24 V" (Baugrößen 71 bis 160)



3.3 - Drehzahlgeber und Position

③ Standard-Inkrementalgeber: 5 V DC (TTL) oder 11/30 V (HTL) 1024 Impulse/Umdrehung oder 4096 Impulse/Umdrehung - Bremse mit separater Speisung

Klemme Nr.	Anschluss	Farbe
1	0V	Weiß
2	+VCC	Braun
3	A	Grün
4	B	Gelb
5	0	Grau
6	A	Rosa
7	B	Blau
8	0	Rot
9	Masse	-
10	Masse	-
11	Masse	-
12	Masse	-



Sicht auf den Sockel M23 des Steckers geberseitig

Standard-Absolutgeber: 10/30V DC SinCos SSI Multiturn-Drehgeber - Bremse mit separater Speisung

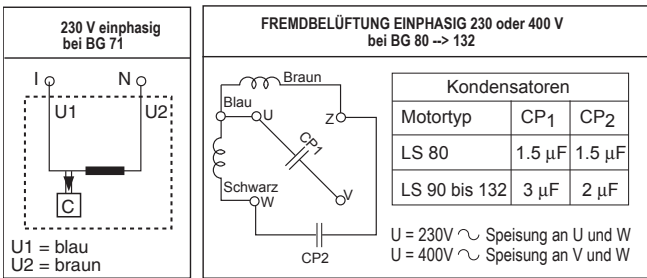
Klemme Nr.	Anschluss	Funktion
1	0V	Masse Encoder
2	+VCC	Versorgungsspannung
3	Clock+	Taktsignal
4	Clock-	Taktsignal
5	Data+	Gebersignal
6	Data-	Gebersignal
7	SET	Aktuelle Position auf Null festgelegt (Reset)
8	DIR	Zählrichtung im Uhrzeigersinn oder gegen den Uhrzeigersinn
9	A	Ausgang Sinus (inkremental)
10	A	Ausgang Sinus (inkremental)
11	B	Ausgang Cosinus (inkremental)
12	B	Ausgang Cosinus (inkremental)

- Die Spannungsversorgung vor der Herstellung jeglicher Anschlüsse (Anklemmen oder Abklemmen, mit oder ohne Steckverbinder) encoder- oder schaltschrankseitig unterbrechen.
- Aus Gründen der Synchronisierung das Ein- und Ausschalten der Geber und der entsprechenden Elektronik gleichzeitig vornehmen. Beim ersten Einschalten vor dem Anschluss überprüfen, dass die Klemme "+ Spannungsversorgung" die gewünschte Spannung liefert.
- Für die Spannungsversorgung stabilisierte Versorgungsquellen verwenden. Versorgungsquellen über Transformatoren, die effektiv 5 V (oder 24 V) liefern und denen Gleichrichter und Filterkondensatoren nachgeschaltet sind, sind unzulässig, da sie tatsächlich folgende Gleichspannungen liefern:
Für 5 V: $5 \times \sqrt{2} = 7,07 \text{ V}$
Für 24 V: $24 \times \sqrt{2} = 33,936 \text{ V}$.

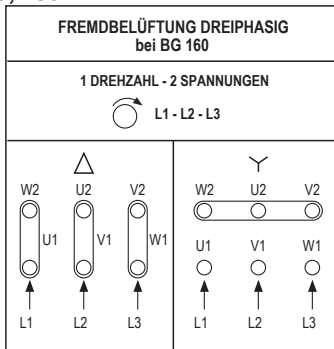
3.4 - Fremdbelüftung 230 V oder 400 V für BG ≤ 180

LS 71

(F)LS(ES) 80 bis 132

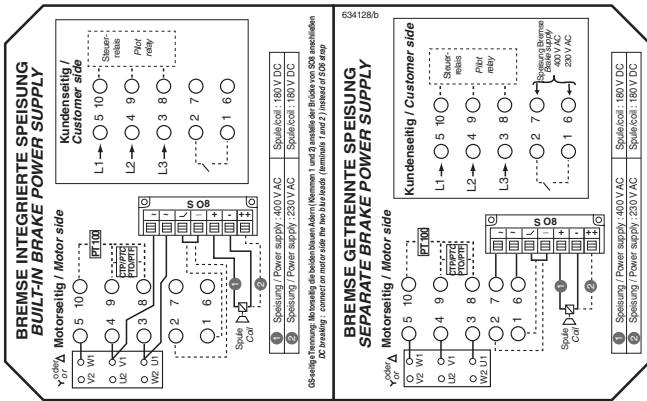


(F)LS(ES) 160, 180

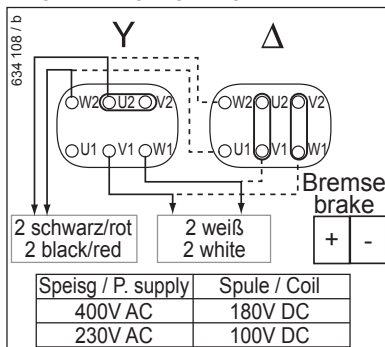


3.5 - Optionen

- Abnehmbarer Steckverbinder



Anschlussplan Option "Kürzere Ansprechzeit" (TRR) - integrierte Spannungsversorgung obligatorisch



- Thermoschutz

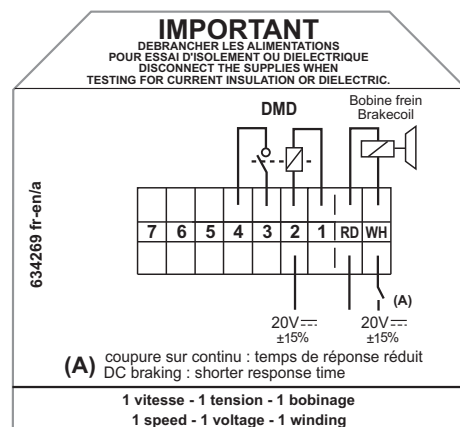
Thermoschutz Standard Isolierstoffklasse F, 150 °C		
	PTO doppelt	PTC dreifach
Abschaltstrom	1,6 A - cos φ 0,6	-
Effektivspannung	250 V	max. 2,5 V
Befestigung	an Lüsterklemmen + Kennzeichnungslasche (violett/weiß)	an Klemmenleiste (außer BG 71: an Lüsterklemmen) + Kennzeichnungslasche (schwarz/schwarz)
Thermofühler		
	PT100	PT1000 (ex KTY)
Messstrom	max. 10 mA	max. 10 mA
Effektivspannung	-	-
Befestigung	an Lüsterklemmen (3 Leiter schwarz/rot/schwarz)	an Lüsterklemmen (braun/weiß)
Anzeigen		
	Anzeige "Brems gelüftet" (Offnen/Schließen)	Verschleißanzeige
Strom	6 A	6 A
Spannung	250 V	250 V
Befestigung	an Lüsterklemmen (3 Leiter blau/schwarz/grau) Schwarz/Blau = NO Schwarz/Grau = NC	an Lüsterklemmen (3 Leiter blau/schwarz/grau) Schwarz/Blau = NO Schwarz/Grau = NC

NO : Schließer ; NC : Öffner

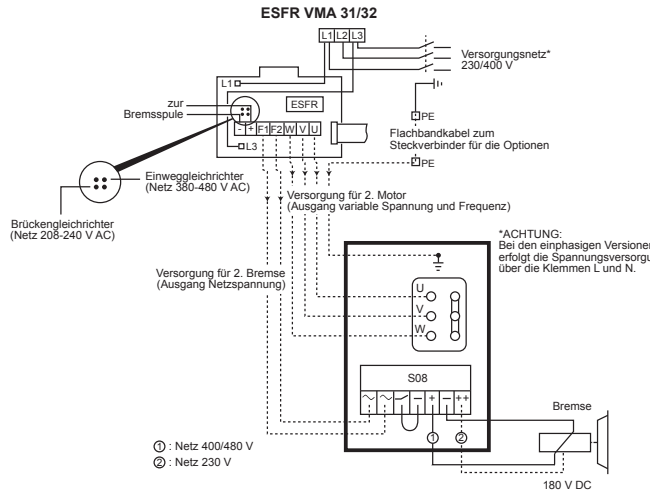
- DMD

DMD	Versorgungsspannung	Anzeige der Position (geschlossen)
Strom	6 A	1 A
Spannung	20 V	20 V
Befestigung	auf Klemmenleiste (2 Leiter schwarz) Punkte 1 und 2	auf Klemmenleiste (2 Leiter schwarz) Punkte 3 und 4

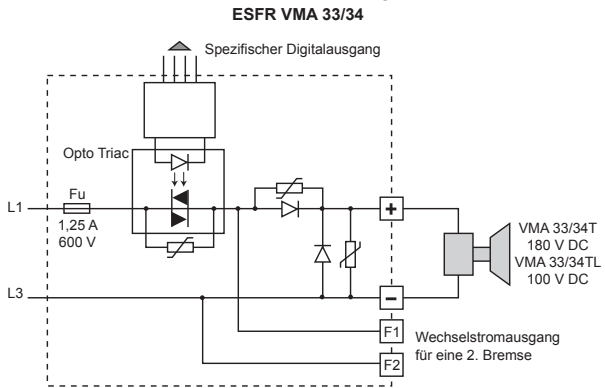
Anschlussbder Option DMD (634269)



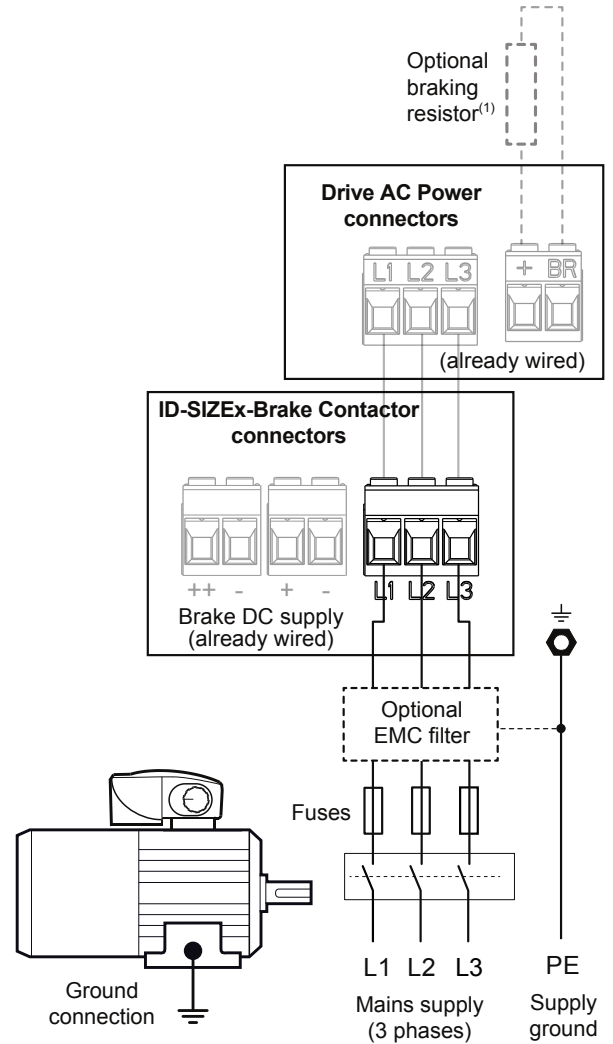
- VARMECA 31 / 32 mit ESFR
(Siehe auch Inbetriebnahmeanleitung VMA Ref. 3776)



- VARMECA 33 / 34 mit ESFR
(Siehe auch Inbetriebnahmeanleitung VMA Ref. 3776)



- COMMANDER ID300/302
(Siehe auch Betriebsanleitung von Commander ID. 300/302 Ref. 5511)



de

4 - REGELMÄSSIGE WARTUNG

- Kontrolle nach der Inbetriebnahme

Nach etwa 50 Betriebsstunden den korrekten Sitz der Befestigungsschrauben des Motors und des Kupplungselements überprüfen; bei Kraftübertragung über Kette oder Riemen prüfen, dass die Spannung noch korrekt ist. Die elektrischen Anschlüsse überprüfen. Überprüfen, ob Schwingungen auftreten. Überprüfen, dass keine anormalen Geräusche auftreten. Überprüfen, dass der Luftspalt kleiner ist als die vorgeschriebene maximale Abmessung. (Siehe 'Einstellung des Luftspalts', Kapitel 4.4 in der Wartungsanleitung Ref. 5287 des Bremsmotors FFB)

- Vorbeugende Wartungsinspektion

- Rechtzeitig sicherstellen, dass die Anweisungen für die mechanische und elektrische Installation eingehalten werden.
- Die Dichtungen kontrollieren.
- Staub und Fremdkörper entfernen, die die Lüfterhaube und die Kühlrippen des Gehäuses verstopfen können.
- Die Lager der mit Nachschmiereinrichtungen ausgestatteten Motoren schmieren.

- Reinigung

Vor jeglicher Reinigung unbedingt die Dichtigkeit (Klemmenkasten, Kondenswasserlöcher usw.) prüfen. Eine trockene Reinigung (Absaugen oder Druckluft) ist immer einer nassen Reinigung vorzuziehen. Für einen ordnungsgemäßen Betrieb des Bremsmotors ist nur das Entfernen von Staub und Fremdkörpern nötig, die **die beweglichen Teile der Bremse**, die Lüfterhaube und die Kühlrippen des Gehäuses verstopfen können.



Die Reinigung muss immer mit reduziertem Druck (<10 bar) von der Mitte des Bremsmotors nach außen erfolgen, um keinen Staub und Partikel unter die Wellendichtringe zu befördern.

- Ablassen des Kondenswassers

Durch Temperaturschwankungen entsteht Kondenswasser im Motorinnenraum. Dies muss abgelassen werden, bevor es sich negativ auf den Betrieb des Bremsmotors auswirkt.

An den tiefsten Punkten des Motors befinden sich in Abhängigkeit von der Einbaulage Kondenswasserlöcher. Diese werden mit Stopfen abgedichtet, die alle sechs Monate geöffnet und wieder verschlossen werden müssen (wenn die Stopfen nicht wieder angebracht werden, ist die Einhaltung der Schutzart des Motors nicht gewährleistet). Öffnungen und Stopfen vor dem Zusammenbau reinigen.

Anmerkung: Bei hoher Luftfeuchtigkeit und starken Temperaturschwankungen empfehlen wir einen kürzeren zeitlichen Abstand.

Wenn keine nachteiligen Auswirkungen auf die Schutzart des Motors zu befürchten sind, können die Stopfen der Kondenswasserlöcher entfernt werden.

5 - VORBEUGENDE WARTUNG



Vor jeglicher Wartungsarbeit, UNBEDINGT die letzte Version der Wartungsanleitung herunterladen, Referenznummer 5287 : www.leroy-somer.com

Nidec Leroy-Somer (www.leroy-somer.com: Services/Systèmes d'entraînement) bietet über sein Vertriebsnetz auf Anfrage ein vorbeugendes Wartungssystem an.

6 - EINSATZ IN ATEX-ZONE 22

Bremsmotoren für STAUBHALTIGE EXPLOSIONSGEFÄHRDETE BEREICHE (F)LS(ES) mit dem Präfix Ex beschreiben die Sonderbedingungen für eine sichere Verwendung.

Spezifische ATEX-Kennzeichnung ® (§1.1):

Nidec LEROY-SOMER			FFB 3 6.5 kg	Mf : 52 Nm
		S N° : 9999999/001	FFB250NU001	
U : 180 VDC		I : 345 mA	Nmax : 3600 rpm	
		II 3 D Ex tc IIIB T125°C Dc		
Motor size : 168				



II 3D Ex tc IIIB: Gruppe II, Kategorie 3, nicht leitfähiger Staub

T125°C : Max. zulässige Oberflächentemperatur

Dc : Zündschutzniveau für Gerätegruppen

Nmax 3600 rpm : Höchstdrehzahl in ATEX-Zone

Die Bremse muss an einen Motor montiert sein, der mindestens dasselbe ATEX-Niveau erfüllt wie sie selbst.

Wenn die Bremse nicht mit einem Sensor ausgestattet ist, der erkennt, ob sie gelüftet oder angezogen ist, muss regelmäßig der Luftspalt in Abhängigkeit der Betriebsart und der Verlustenergie bei jeder Bremsung überprüft werden (siehe technischer Katalog Ref. 5329, Kapitel ‚Betrieb‘).

Die Mitarbeiter, die bei Installationen und elektrischen Betriebsmitteln in explosionsgefährdeten Zonen eingesetzt werden, müssen für diese Art von Betriebsmitteln speziell geschult und befähigt sein.

Denn sie müssen nicht nur die mit der Elektrizität zusammenhängenden Gefahren kennen, sondern auch die durch die chemischen Eigenschaften und die physikalischen Kenndaten bedingten Gefahren der in der jeweiligen Installation verwendeten Produkte kennen (Gase, Dämpfe, Stäube), sowie die Umgebung, in der die Betriebsmittel eingesetzt werden. All diese Faktoren bedingen die Brand- und Explosionsgefahr.

Insbesondere müssen sie über die Gründe für die speziellen Sicherheitsvorschriften informiert und sich deren bewusst sein, damit sie auch eingehalten werden.

Beispielsweise:

- Verbot, unter Spannung zu öffnen,
- unter Spannung nicht zu öffnen, wenn eine explosive staubhaltige Atmosphäre vorhanden ist,
- unter Spannung nicht zu trennen,
- unter Last nicht zu betätigen,
- einige Minuten vor dem Öffnen zu warten,
- die Dichtungen zu ersetzen, um die Dichtigkeit garantieren zu können.

Reinigung :

AVERTISSEMENT	DANGER POTENTIEL DE CHARGES ELECTROSTATIQUES VOIR NOTICE D'INSTRUCTIONS
WARNING	POTENTIAL RISK OF ELECTRICAL DISCHARGES REFER TO MAINTENANCE MANUAL

Das Produkt muss mit einem feuchten Tuch oder auf eine Weise gereinigt werden, die keine Reibung auf der Anstrich verursacht. Der Benutzer muss verhindern, dass sich der Anstrich elektrostatisch auflädt.


	PS4: MANAGEMENT VON INSPEKTIONS-, MESS- UND PRÜFGERÄTEN		Schriftstück: S4T032		
	EU-KONFORMITÄTS- UND EINBAUERKLÄRUNG Motor (F)LS(ES) in Verbindung mit einer Bremse FCR oder FFB in Zone 22		Revision: E	Seite: 1	
Datum: 02/09/2019			Ersetzt: D vom 18.06.2019		
RABION	Doc type: S6T002 Rev B vom 26.11.2014		<input checked="" type="checkbox"/> M&D	<input type="checkbox"/> R	<input type="checkbox"/> I

Wir, **MOTEURS LEROY SOMER**, Boulevard Marcellin LEROY, CS 10015 - 16915 Angoulême - Cedex 9

Frankreich, erklären in unserer alleinigen Verantwortlichkeit, dass die Produkte:

Motoren der Baureihen (F)LS oder (F)LSSES*, LSMV* in Verbindung mit einer Bremse der Baureihen FCR oder FFB bzw. Motoren derselben Baureihen, ausgestattet mit einem Umrichter VARMECA VMA 3x und vorgesehen für einen Einsatz in Bereichen mit brennbarem Staub

mit folgenden Kennzeichnungen auf ihrem Leistungsschild:

CE  **II 3D Ex tc IIIB T125°C Dc** (Zone 22) nicht leitfähiger Staub

konform sind:

Zu den folgenden Europäischen Richtlinien:

- Niederspannungsrichtlinie: **2014/35/EU**
- Richtlinie zur elektromagnetischen Verträglichkeit: **2014/30/EU**
- ROHS II- Richtlinie: **2011/65/EU**
- ErP-Richtlinie: **2009/125/EG** und ihre Anwendungsverordnung (EG) **640/2009** und Berichtigungen (gültig nur für oben aufgeführte und mit * gekennzeichnete Motoren)
- ATEX-Richtlinien: **2014/34/EU**

Zu europäischen und internationalen Normen: **IEC-EN 60034-14:2018 ; 62262:2002**
EN 50581:2012 ; 60034-1:2010 ; 60034-7:1993/A1:2001 ;
60034-9:2005/A1:2007 ; 60079-0:2012/A11:2013 ; 60079-31:2014 ;
60529:1991/A1:2000/A2:2014 ; 61800-5-2:2017

IEC 60034-1:2011 ; 60034-7:1992/A1:2000 ; 60034-9:2003/A1:2007 ;
60079-0:2011 ; 60079-31:2013

Diese Konformität ermöglicht den Einsatz dieser Produktreihen in einer Maschine, die der Anwendung der Maschinenrichtlinie 2006/42/EG unterliegt, unter dem Vorbehalt, dass ihre Integration oder ihr Einbau und/oder ihre Montage in Übereinstimmung unter anderem mit den Vorschriften der EN-Norm 60204 "Elektrische Ausrüstung von Maschinen" erfolgt.

Die vorstehend bezeichneten Produkte können erst dann in Betrieb genommen werden, wenn die Konformität der Maschine, in die sie eingebaut sind, zu den anzuwendenden Richtlinien erklärt wurde.

Diese Produkte müssen von einem Fachmann installiert werden, der für die Einhaltung aller Installationsvorschriften, Dekrete, Erlasse, Gesetze, Richtlinien, Anwendungsrundbriefe, Normen (IEC-EN 60079-14, ...), Reglementierungen, Regeln der Technik und anderen Dokumente den Einbauort betreffend verantwortlich ist. Er ist auch verantwortlich für die Einhaltung der Werte, die auf dem (den) Typenschild(ern) des Motors stehen, für die Einhaltung der Bedienungs-, Installations- und Wartungsanleitungen sowie für weitere vom Hersteller gelieferte Dokumente.
Bei teilweiser oder kompletter Missachtung der oben genannten Punkte kann MOTEURS LEROY-SOMER nicht haftbar gemacht werden.

Unterschrift des technischen Leiters des Standorts:

3/16/19 P.CARRIOT


LEROY-SOMER™ Suchen Sie im Dokumentenmanagementsystem nach der neuesten Version dieses Dokuments.
 For the latest version of this document, please access the document management system.

Nidec
All for dreams

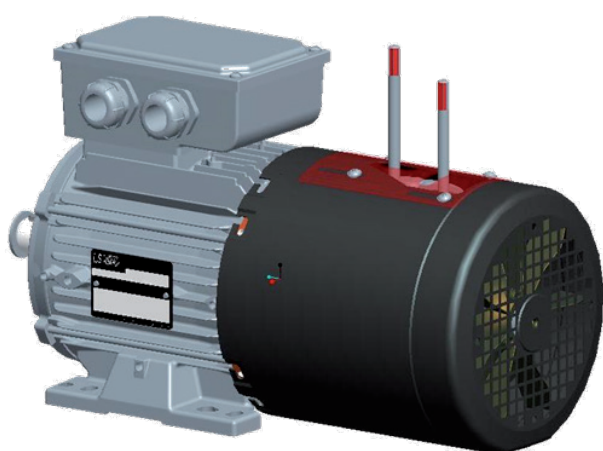
LEROY-SOMERTM



Moteurs Leroy-Somer
Headquarter: Boulevard Marcellin Leroy - CS 10015
16915 ANGOULÊME Cedex 9

Limited company with capital of 65,800,512 €
RCS Angoulême 338 567 258

www.leroy-somer.com



Instalación

Motores de freno FFB



Antes de toda intervención u operación de mantenimiento preventivo o correctivo, **OBLIGATORIAMENTE** cargar la última versión de la Guía de Mantenimiento referencia 5287:
www.leroy-somer.com

Referencia: 5286 es - 2019.10 / d

LEROY-SOMERTM

Este documento complementa la instrucción general ref. 1889 (recomendaciones), ref. 4850 (Motor LSES), ref. 4155 (Motor LSRPM), y la Guía de Mantenimiento motores freno FFB ref. 5287 (descargable).

Los motores-freno FFB son conjuntos constituidos por un motor asíncrono y por un sistema de frenado de comando de reposo (freno de seguridad).

Este motor-freno beneficia de la experiencia de uno de los mayores constructores mundiales, utilizando tecnologías de punta - automatización, materiales seleccionados, control calidad riguroso - que han permitido a los organismos de certificación atribuir a nuestras fábricas de motores la certificación internacional ISO 9001 - Edición 2008.

En el transcurso de la lectura del documento aparecerán siglas cada vez que se deban tomar importantes precauciones particulares durante la instalación, el uso, el mantenimiento y la limpieza de los motores-freno.



Prohibición de poner en rotación manualmente la extensión y el ventilador con freno activado o freno desactivado bajo carga.



Peligro general



Peligro eléctrico :
riesgo de herida grave o mortal



Peligro mecánico :
riesgo de herida grave o mortal



Las prescripciones, instrucciones y descripciones conciernen la ejecución estándar. No tienen en cuenta variantes de construcción ni adaptaciones especiales. El no respeto de estas recomendaciones puede ocasionar un deterioro prematuro del motor y la no aplicación de la garantía del constructor.

Antes de su instalación cerciorarse de la compatibilidad del motor-freno respecto a su entorno así como mientras dura su utilización.



La intervención en un producto parado debe acompañarse con precauciones previas:

- ausencia de tensión de red o de tensiones residuales
- atento examen de las causas de la parada (bloqueo de la línea del eje - corte de fase - corte por protección térmica - falta de lubricación...)



Los motores-freno eléctricos son productos industriales. A este título, personal cualificado, competente y habilitado debe realizar su instalación. Al incorporar los motores en las máquinas se debe garantizar la seguridad de las personas, de los animales y de los bienes (remitirse a las normas vigentes).

Se debe prestar una atención particular a las conexiones equipotenciales de masa y a la puesta a tierra.



Seguridad de los trabajadores: proteger todos los órganos en rotación antes de poner bajo tensión. En caso de poner en marcha un motor-freno sin que esté montado un órgano de acoplamiento, inmovilizar cuidadosamente la chaveta en su alojamiento. Se deben tomar todas las medidas para protegerse de los riesgos en que se incurre cuando hay piezas en rotación (acoplamiento, polea, correa, ventilador, etc...). Es obligatorio usar equipos de protección individuales. En el caso de un motor freno entregado sin cubierta y sin ventilador hay riesgos de quemaduras y cortes. Después de la intervención obligatoriamente se cerrarán las tapas de la caja de bornas y el capó.



Atención al aflojamiento: cuando el motor-freno está equipado con una Retirada por palanca mantenida (DLM) activada, es indispensable proteger (bienes y personas) las zonas expuestas, (conformidad con la norma EN13135). Verificar, antes de cualquier intervención en el freno, que no retiene ninguna carga.



Después de un período de funcionamiento, ciertas partes del motor freno pueden alcanzar temperaturas importantes susceptibles de provocar lesiones.

1 - RECEPCIÓN	4
1.1 - Identificación.....	4
1.2 - Almacenamiento.....	4
2 - RECOMENDACIONES	4
2.1 - Puesta en servicio.....	4
2.2 - Instalación mecánica	4
2.2.1 - Freno con opciones	5
2.3 - Conexión eléctrica	5
2.3.1 - Caja de bornas (BAB) de los motores freno FFB	6
2.3.2 - Prensaestopas (PE) opcional.....	6
3 - ESQUEMAS DE CONEXIÓN	6
3.1 - Motor	6
3.2 - Bobina de freno 180 V CC.....	7
3.3 - Sensores de velocidad y posición	7
3.4 - Ventilación forzada	8
3.5 - Opciones	8
4 - MANTENIMIENTO CORRIENTE	10
5 - MANTENIMIENTO PREVENTIVO	10
6 - UTILIZACIÓN EN ATEX ZONA 22	10

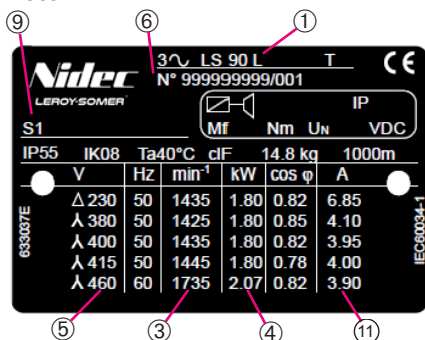
Nidec Leroy-Somer se reserva el derecho de modificar las características de sus productos en cualquier momento para aportar los últimos desarrollos tecnológicos. Por lo tanto, las informaciones contenidas en este documento pueden cambiar sin previo aviso.

1 - RECEPCIÓN

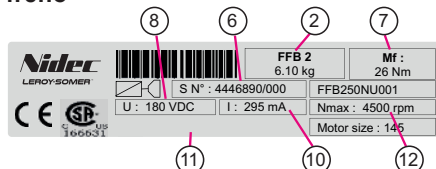
Verificar el estado del motor-freno ; en caso de daño en el motor o incluso en su embalaje, hacer las reservas con el transportista. Verificar la conformidad del motor-freno respecto al pedido (forma de construcción, indicaciones en las placas de características).

1.1 - Identificación

Placa de motor



Placa de freno



Informaciones indispensables indicadas en las placas de características:

①	Serie motor, altura de eje
②	Tipo de freno FFB <input type="checkbox"/>
③	Velocidad de rotación (min ⁻¹)
④	Potencia nominal (kW)
⑤	Tensión del motor (V)
⑥	N° de fabricación motor y freno
⑦	Mf: Par de frenado (N.m)
⑧	U: Tensión de la bobina de freno (VCC)
⑨	Servicio - Factor de marcha
⑩	I: Corriente bobina (mA)
⑪	Marcado específico (ATEX)
⑫	RPM: velocidad máxima en uso (3.600 en ATEX)

Información que debe recordarse para todos los pedidos de piezas

Definición de los símbolos

T: símbolo impregnación

IE3: Clase de rendimiento

IP-- IK--: índices de protección*

Cl.F: Clase de aislamiento

(Ta) 40°C: temperatura de ambiente contractual de funcionamiento

cos P o φ: factor de potencia

A: intensidad asignada

Δ: conexión triángulo

Λ: conexión estrella

***IK: Resistencia a los golpes:** el motor puede soportar un golpe mecánico pequeño (IK 08 según EN 50102). **El usuario debe asegurar una protección complementaria en caso de riesgo de golpe mecánico elevado.**

Rodamientos

DE: rodamiento lado accionamiento

NDE: rodamiento lado opuesto al accionamiento

Marcas

: marca legal de la conformidad del material a las exigencias de las Directivas Europeas

: producto certificado CSA, conforme con UL

1.2 - Almacenamiento

Depositar el material en un local limpio, seco, protegido de golpes, de vibraciones, de diferencias de temperatura y en un ambiente de higrometría inferior a 90%.

Un almacenamiento superior a 6 meses genera condiciones particulares, estamos a su disposición para comunicárselas. Después de un almacenamiento de más de 6 meses, desconectar el bloque de alimentación-freno y controlar la resistencia de aislamiento de los bobinados (resistencia fase/tierra superior a 10 MΩ). Evacuar los eventuales condensados.

2 - RECOMENDACIONES

2.1 - Puesta en servicio

El motor-freno está diseñado para funcionar a las velocidades que figuran en la placa de características (no exceder las velocidades máximas indicadas en nuestros catálogos técnicos).

Respetar las tensiones y las frecuencias indicadas en la placa de características. (no tener una diferencia de más de 5 % de los extremos de las tensiones de placa y de 1 % de las frecuencias).

No utilizar un motor para un servicio diferente del que figura en la placa de características n°⑨.

2.2 - Instalación mecánica

(Ver también la instrucción 1889)

En el caso de un almacenamiento a una temperatura inferior a -10°C, calentar el motor, desbloquear el freno y manualmente girar el eje antes de poner en marcha la máquina.

En el caso de una utilización a una temperatura inferior a -25°C, el motor-freno no debe estar equipado con sonda. Se puede equipar con termopares.

Prever un espacio libre mínimo (correspondiente a la longitud del capó) en la parte posterior del motor-freno para su desmontaje (inspecciones y regulaciones del freno).

Instalar el motor-freno en un ambiente conforme al solicitado en el pedido (temperatura, humedad relativa y altitud). Protegerlo de proyecciones oleosas (conforme a las condiciones ambientales siguientes EN 60721-3-4 4K2/4Z1/4Z5/4Z7/4B1/4C2/4S2/4M3).

Cuando el motor-freno cuenta con anillos de elevación, éstos están previstos para levantar únicamente el motor-freno (si procede, reapretar el anillo antes de la manutención).

Montar el motor-freno en la posición prevista en el pedido, sobre un asiento plano y rígido para evitar deformaciones y vibraciones.

Asegurarse del buen par de apriete de los tornillos de fijación según NF E25-030-1. (como mínimo clase 8,8 según ISO 898-1), el diámetro de los tornillos debe estar adaptado a los orificios de fijación.

Asegurarse que el alineamiento de los árboles mecánicos y el montaje del órgano de transmisión se efectúen correctamente.

Asegurarse de la continuidad de masa; queda prohibida la modificación del motor freno.

No dar golpes sobre el motor (caja de bornas, capó), el eje o el acoplamiento en el montaje, no aplastar la junta de estanqueidad, no exceder el reborde del eje.

Cuidar por el buen enfriamiento del motor-freno, las entradas y salidas de aire deben estar despejadas.

Verificar que las cargas aplicadas al eje motor (en particular la tensión de la correa) sean compatibles con los valores mencionados en nuestros catálogos técnicos.

2.2.1 - Freno con opciones



Prohibición de poner en rotación manualmente la extensión y el ventilador con freno activado o freno desactivado bajo carga.

- Retirada (manual) por Palanca de retorno automático DLRA

Para los frenos equipados con palanca, empujarla, ejerciendo una fuerza hacia la parte posterior del motor-freno.

Después de toda maniobra de retirada, cerciorarse de que el freno está en posición puesta una vez efectuadas todas las operaciones de mantenimiento.

Ver procedimiento de desmontaje/montaje ref. 5287 Mantenimiento FFB.

- Retirada (manual) por Palanca mantenida DLM

Para los frenos equipados con una DLM, proceder como para la DLRA para retirar el freno y hacer pivotar (sentido horario) la manija de la DLM en el eje de la DLRA para bloquear el freno en posición retirada. Al volver a poner bajo tensión el freno, el bloqueo cae automáticamente y el freno vuelve a ser operacional.

Ver procedimiento de desmontaje/montaje ref. 5287 Mantenimiento FFB.

- Retirada (eléctrica) Mantenida a distancia DMD

Para los frenos equipados con un DMD, alimentar la bobina de freno por separado del motor. Una vez retirado el freno, alimentar el electroimán de la pletina de comando del cerrojo. Una vez puesto el contactor de bloqueo, cortar la alimentación de la bobina de freno y de la pletina de comando. El freno se mantiene en posición retirada. Al volver a poner bajo tensión el freno, el bloqueo cae automáticamente y el freno vuelve a ser operacional.



Después de toda maniobra de retirada, cerciorarse que el freno está en posición puesta, vástago de maniobra desmontada (Ref.1502).

- Sensor de retirada (apertura/cierre)

Para los frenos equipados con un testigo de retirada, al alimentar el freno, la armadura acciona un microcontacto (todo o nada) fijado en la contraplaca que señala la apertura del freno. Al cortar la alimentación, el microcontacto cambia de estado, lo que permite confirmar el cierre del freno.

Hilos señalados + banderín

BOBINE
FREIN

BRAKING
COIL

654270A

- Testigo de desgaste

Para los frenos equipados con un testigo de desgaste, al alimentar el freno, la armadura acciona un microcontacto (todo o nada) fijado en la culata. Si la empaquetadura de freno esta desgastada (+ de 0,6 mm) se acciona el microcontacto y permite informar sobre la necesidad de regular el entrehierro o cambiar la porta-ferrodo si ésta es inferior al mínimo requerido (Ver procedimiento 'Regulación del entrehierro' ref. 5287 Mantenimiento FFB).

Hilos señalados + banderín

DÉTECTEUR
DE
DESSERRAGE

RELEASE
INDICATOR

654272A

2.3 - Conexión eléctrica



La conexión de los cables se debe realizar fuera de tensión por parte de personal cualificado, según las reglas del oficio y respetando las condiciones de seguridad vigentes. Seleccionar el sistema de protección y los cables en función de las indicaciones en la placa de características (la caída de tensión durante la fase de arranque debe ser inferior a 3 %).

Apretar las tuercas de las bornas, guardacabos y cables de alimentación al par indicado a continuación (N.m):

Borne	M4	M5	M6	M8
Acero	1	2,5	4	10

En el caso de la conexión de cables sin guardacabos, poner estribos.

- No poner arandela ni tuerca entre los guardacabos del motor y los guardacabos del cable de alimentación.

Conectar las protecciones térmicas y los accesorios (§3.5). Cerciorarse de la estanqueidad del prensaestopas (el prensaestopas debe corresponder obligatoriamente al diámetro del cable utilizado).

Hacer llegar el cable a la caja de bornas con un radio de curvatura que evite que el agua penetre por el prensaestopas. Verificar el sentido de rotación del motor (§3.1).

En ningún caso, las conexiones internas de la caja de bornas se deben someter a esfuerzos debidos a los cables conectados por el usuario.

Puesta a tierra

Es obligatorio poner en tierra el motor-freno (en la caja de bornas y en el freno) y se debe asegurar de conformidad con la reglamentación vigente (protección de los trabajadores).

Alimentación (ver esquemas de conexión bajo la tapa de la caja de bornas §3).

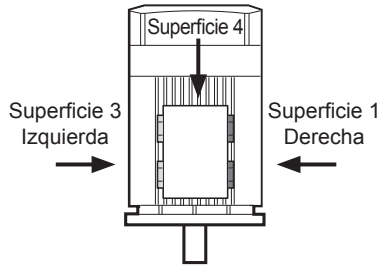
Los motores-freno con alimentación incorporada se conectan como los motores estándar. Están equipados con una bobina de corriente continua de 180 V CC. La alimentación del freno se hace directamente a partir del estator del motor (230 / 380 / 400 / 415 / 460 / 480 V) a través de un bloque de alimentación - freno, rectificador montado en la caja de bornas.

Para los motores de tensiones diferentes, de arranque bajo tensión reducida o que funcionan bajo tensión o frecuencia variable es necesario prever una alimentación separada del freno. (También en el caso de una bobina 20 V CC).

Para obtener un tiempo de respuesta más corto del freno en la puesta de freno (obligatorio en uso elevación) es necesario cortar la alimentación continua del freno al mismo tiempo que la del motor, generalmente se utiliza un contacto auxiliar del contactor de arranque del motor.

2.3.1 - Caja de bornas (BAB) de los motores freno FFB

La caja de bornas estándar del motor-freno FFB está perforada en las superficies 1 y 3:

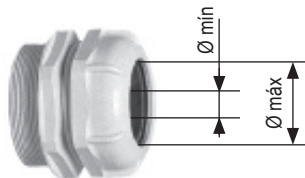


- de HA 71 a 132 S, SU: 4 x ISO M20 x 1,5
 - HA 132 SM, M, MU a 180: 2 x ISO M25 x 1,5 y 2 x ISO M20 x 1,5 (6 con accesorios, hilos señalados).
 Estas perforaciones están cerradas por tapones roscados. En opción está disponible un kit PE, de lo contrario, aprovisionar los PE necesarios según las tablas a continuación.

2.3.2 - Prensaestopas (PE) opcional

Las capacidades de apriete a continuación se dan de forma indicativa, seguir las indicaciones del proveedor.

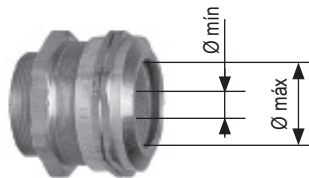
Serie LS(ES), 400 V
 Prensaestopas de poliamida



Tipo motor-freno	Tipo de prensaestopas	Capacidad de apriete (mm)		Momento de apriete (N.m)
		Ø mínimo del cable	Ø máximo del cable	Caperuza y cuerpo
LS 71 accesorios ⁽¹⁾	1 ISO 20a	5	12	2
LS(ES) 80 → 132 S/SU	1 ISO 20	7	14	2
LS(ES) 132 SM, M, MU	1 ISO 25	9	18	3
LS(ES) 160, 180	2 ISO 25	9	18	3

⁽¹⁾ Un ISO 20a por opción: alimentación separada, sondas, resistencias, DMD... ≤ 5; más allá, prever alambre trenzado y cables

Serie FLS*(ES), 400 V
 Prensaestopas de latón de amarre



Tipo motor-freno	Tipo de prensaestopas	Capacidad de apriete (mm)		Momento de apriete (N.m)
		Ø mínimo del cable	Ø máximo del cable	Caperuza y cuerpo
Accesorios ⁽¹⁾	1 ISO 20	6	10	4
FLSES 80 → 112 MU	1 ISO 20	8	12	4
FLSES 132, 160	2 ISO 25	11,5	18	6

*FLS: adición de un ISO 12 en la superficie 4 para conexión del freno en la caja de bornas.

⁽¹⁾ Un ISO 20a por opción: alimentación separada, sondas, resistencias, DMD... ≤ 5; más allá, prever alambre trenzado y cables

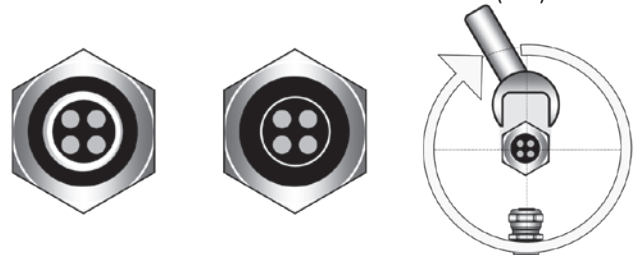
La estanqueidad de la BAB se obtiene después de haber montado los PE y apretado cada PE en el cable según su capacidad de apriete.

Adaptar el prensaestopas y eventualmente su reductor al diámetro del cable utilizado.

Para conservar en el motor-freno su protección IP55 original, es indispensable asegurar la estanqueidad del prensaestopas apretándolo correctamente (sólo se puede desenroscar con una herramienta).

En el caso en que haya varios prensaestopas y éstos estén inutilizados, cerciorarse de que siempre sean operculados (tapones roscados y apretarlos para que solamente se puedan desenroscar con una herramienta).

1. PE no apretado
2. PE junta en contacto
3. Hacer una vuelta de llave (360°)

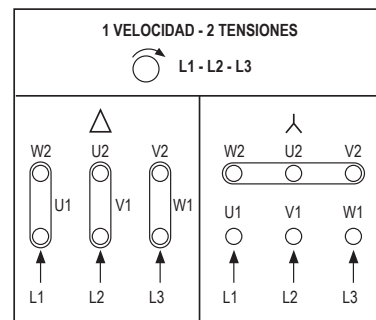
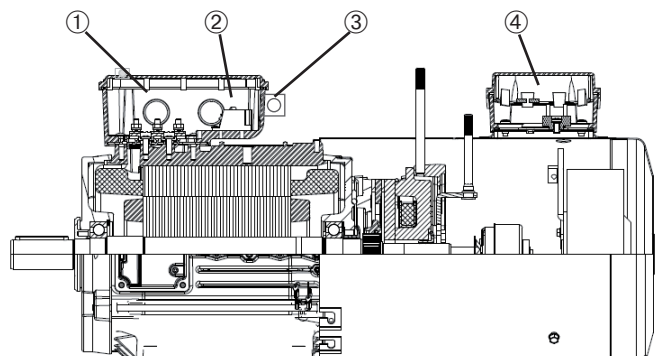
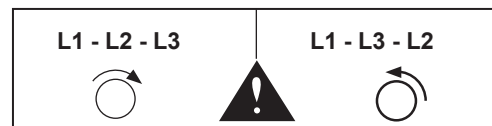


3 - ESQUEMAS DE CONEXIÓN

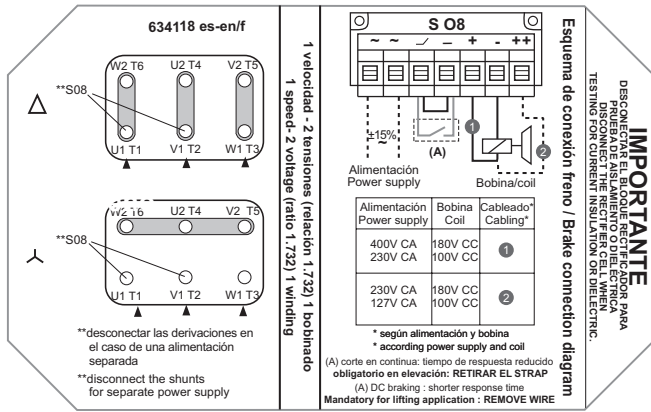
3.1 - Motor



Verificar el sentido de rotación del motor.



① y ② motor-freno: Esquema bajo la tapa de la BAB



Verificar el cableado de freno en función de la alimentación

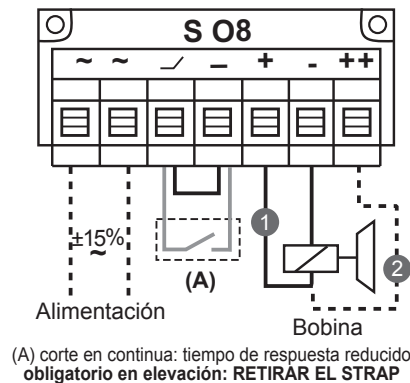
3.2 - Bobina de freno 180 V CC (alimentación 500V máxi)

Hilos señalados + banderín



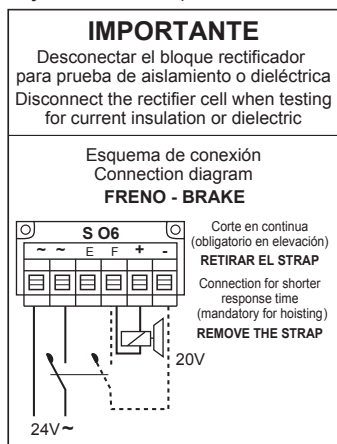
Alimentación	Bobina	Cableado*
400V CA	180V CC	①
230V CA	180V CC	②

* según alimentación y bobina



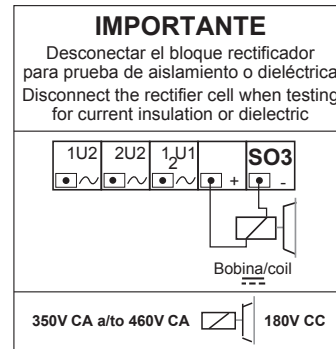
② Bobina de freno 20 V CC:

Esquema de conexión de la opción alimentación separada 24V (alturas de eje de 71 a 160)



② Bobina de freno 180 V CC:

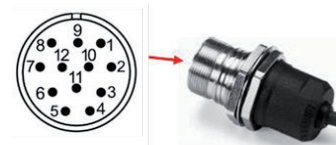
Motor 2 velocidades, 2 bobinados, 1 tensión, alimentación incorporada



3.3 - Sensores de velocidad y posición

③ Encoder incremental estándar: 5 V DC (TTL) o 11/30 V (HTL) 1.024 pts/rev. o 4.096 pts/rev. - Freno alimentación separada

Nº terminal	Conexión	Color
1	0V	Blanco
2	+VCC	Marrón
3	A	Verde
4	B	Amarillo
5	0	Gris
6	A	Rosa
7	B	Azul
8	0	Rojo
9	Masa	-
10	Masa	-
11	Masa	-
12	Masa	-



Vista sobre la base conector de conector macho lado encoder

③ Encoder absoluto estándar: 10/30VCC SinCos SSI multivoltas - Freno alimentación separada

Nº terminal	Conexión	Función
1	0V	Masa codificador
2	+VCC	Tensión de alimentación
3	Clock+	Señal de reloj
4	Clock-	Señal de reloj
5	Data+	Señal de datos
6	Data-	Señal de datos
7	SET	Posición corriente definida en 0 (RAZ)
8	DIR	Sentido horario o antihorario
9	A	Salida Sinus (incremental)
10	A	Salida Sinus (incremental)
11	B	Salida Cosinus (incremental)
12	B	Salida Cosinus (incremental)

- Cortar la alimentación para realizar cualquier conexión (conexión o desconexión, con o sin conector) del lado encoder o del lado armario.

- Por razones de sincronismo, efectuar simultáneamente las puestas bajo y fuera de tensión de los encoders y de la electrónica asociada. En la primera puesta bajo tensión, antes de conectar, verificar que el borne que distribuye el + alim' suministra la tensión deseada.

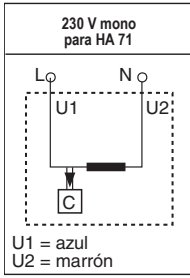
- Para la alimentación, emplear alimentaciones estabilizadas. Se prohíbe realizar la alimentación por medio de transformadores que suministran 5 V (o 24 V) eficaces, seguidos de rectificadores y de condensadores de filtrado, ya que en realidad las tensiones continuas así obtenidas son:

Para la 5 V: $5 \times \sqrt{2} = 7,07 \text{ V}$

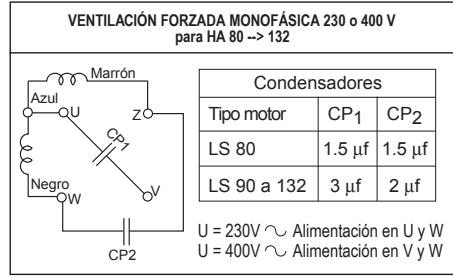
Para la 24 V: $5 \times \sqrt{2} = 33,936 \text{ V}$

3.4 - Ventilación forzada 230 V o 400 V para HA ≤ 180

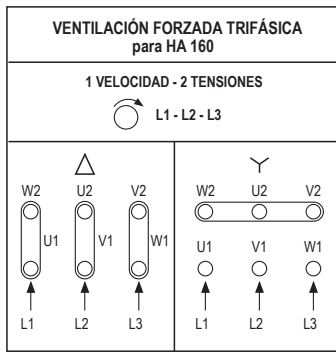
LS 71



(F)LS(ES) de 80 a 132

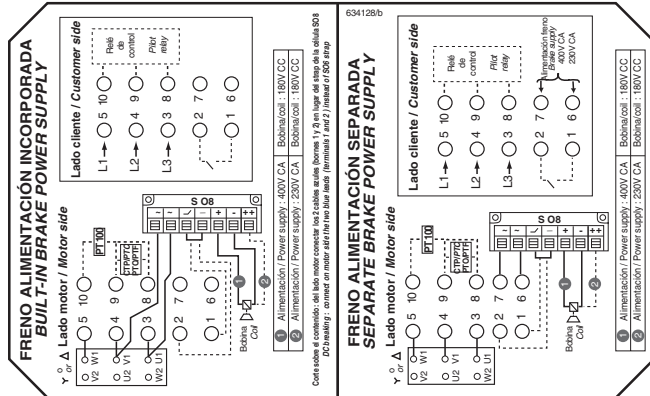


(F)LS(ES) 160, 180

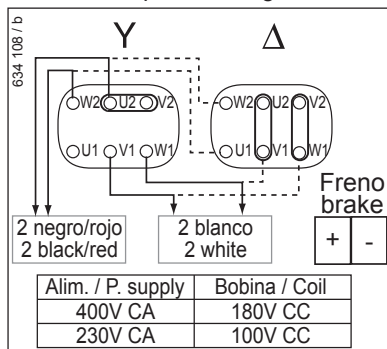


3.5 - Opciones

- Conector desenchufable



Esquema de conexión opción tiempo de respuesta reducido TRR - Alimentación incorporada obligatoria



- Protecciones térmicas

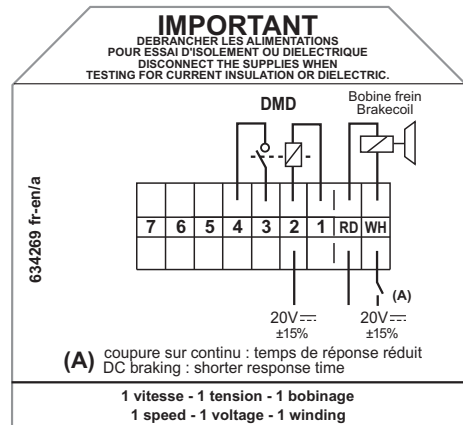
Protecciones térmicas estándares Clase F, 150°C		
	PTO doble	CTP triple
Corriente de corte	1.6 A - cosφ 0,6	-
Tensión eficaz	250 V	2.5 V máx
Fijación	en dominós + banderín (violeta/blanco)	en tablilla (salvo HA71: En dominós) + banderín (negro/negro)
Sondas térmicas		
	PT100	PT1000 (ex KTY)
Corriente de medida	10mA máx	10mA máx
Tensión eficaz	-	-
Fijación	en dominós (3 hilos negro/rojo/negro)	en dominós (marrón/blanco)
Testigos		
	Testigo de retirada (Abertura/Cierre)	Testigo de desgaste
Corriente	6 A	6 A
Tensión	250 V	250 V
Fijación	en dominós (3 hilos azul/negro/gris) Negro/Azul = NA Negro/Gris = NC	en dominós (3 hilos azul/negro/gris) Negro/Azul = NA Negro/Gris = NC

NA : normalmente abierto ; NC : normalmente cerrado

- DMD

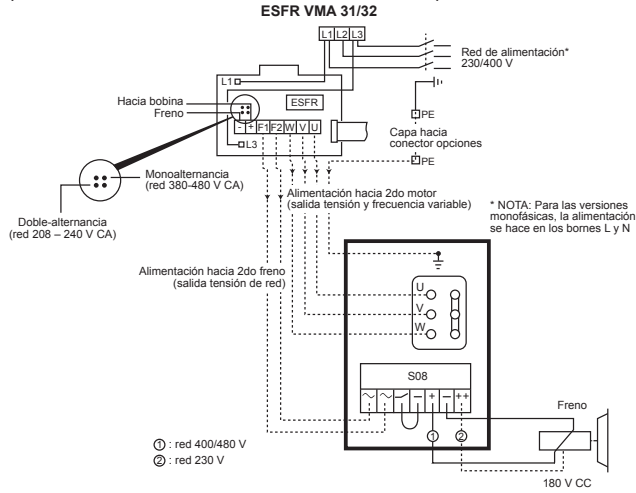
DMD	Alimentación	Indicador de posición (cierre)
Corriente	6 A	1 A
Tensión	20 V	20 V
Fijación	sobre terminal (2 hilos negro) Puntos 1 y 2	sobre terminal (2 hilos negro) Puntos 3 y 4

Esquema de conexión opción DMD (634269)



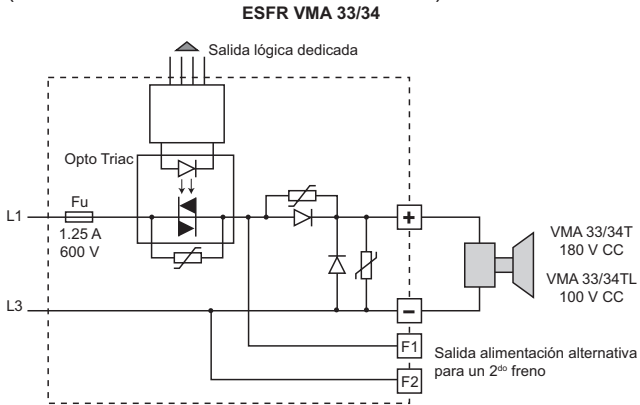
- VARMECA 31 / 32 con ESFR

(ver también la instrucción VMA ref 3776)



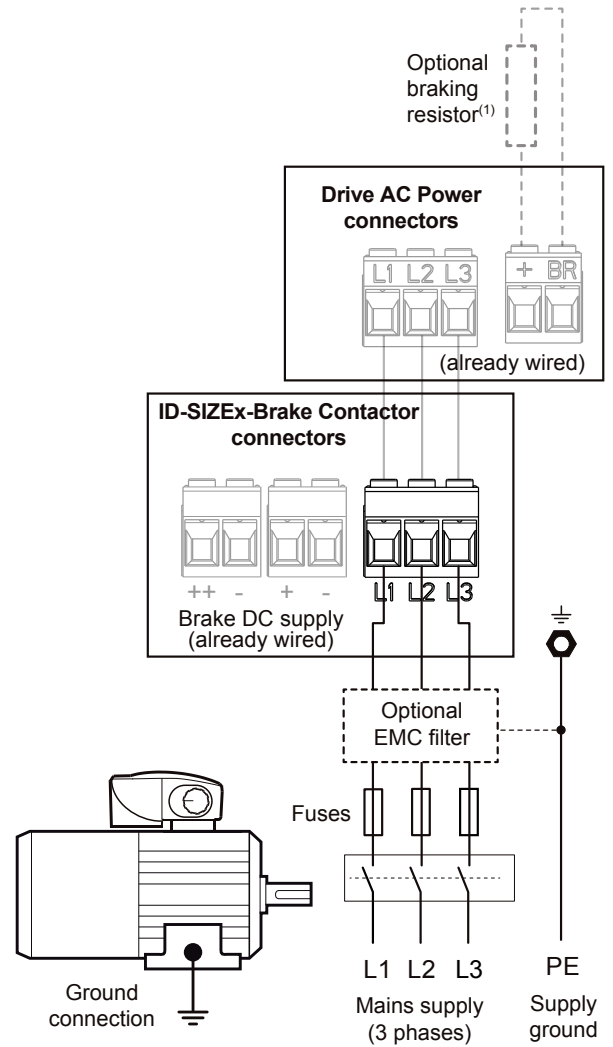
- VARMECA 33 / 34 con ESFR

(ver también la instrucción VMA ref 3776)



- COMMANDER ID300/302

(ver también la Instalación Commander ID300/302 ref. 5511)



ES

4 - MANTENIMIENTO CORRIENTE

Control de puesta en marcha

Después de aproximadamente 50 horas de funcionamiento, verificar el apriete de los tornillos de fijación del motor y del órgano de acoplamiento; en caso de transmisión por cadena o correa, controlar la correcta regulación de la tensión. Controlar las conexiones eléctricas. Controlar las vibraciones. Verificar que no haya ruidos anormales. medir que el entrehierro es inferior a la cota máxima autorizada. (Ver procedimiento "Regulación del entrehierro" §4.4 ref. 5287 Mantenimiento FFB)

Visita de mantenimiento preventiva

- Asegurarse que se respetan las directrices de instalación mecánica y eléctrica.
- Inspeccionar las juntas.
- Eliminar el polvo y las partículas extrañas que puedan taponar la rejilla de la cubierta y las aletas del cárter.
- Engrasar los rodamientos de los motores equipados de engrasadores.

Limpieza

Precauciones a tomar: cerciorarse de la estanqueidad (caja de bornas, orificios de purga...) antes de emprender cualquier operación de limpieza.

Siempre es preferible una limpieza en seco (aspiración o aire comprimido) a una limpieza húmeda.

Para el buen funcionamiento del motor-freno, eliminar polvos y cuerpos extraños que puedan colmatar **las piezas móviles del freno**, la rejilla del capó y las aletas del cárter.



La limpieza siempre debe realizarse a presión reducida del centro del motor-freno a los extremos para no correr el riesgo de introducir polvos ni partículas bajo las juntas.

Vaciado de los condensados

Las diferencias de temperatura provocan la formación de condensados en el interior del motor-freno, que hay que eliminar antes de que sean perjudiciales a su buen funcionamiento.

Los orificios de evacuación de los condensados situados en los puntos bajos de los motores teniendo en cuenta la posición de funcionamiento están obturados por tapones que hay que retirar cada seis meses y volver a poner (si no se pusieran no se respetaría el grado de protección del motor). Limpiar los orificios y los tapones antes del montaje.

Nota: En caso de mucha humedad y de gran diferencia de temperatura, recomendamos un periodo más corto.

Cuando esto no corre el riesgo de dañar la protección del motor, se pueden retirar los tapones de vaciado de los condensados.

5 - MANTENIMIENTO PREVENTIVO



Antes de toda intervención u operación de mantenimiento preventivo o correctivo, OBLIGATORIAMENTE cargar la última versión de la Guía de Mantenimiento referencia 5287: www.leroy-somer.com

Consultar Nidec Leroy-Somer (www.leroy-somer.com: Servicios/Sistemas de accionamiento) que propone, a través de su red, un sistema de mantenimiento preventivo.

6 - UTILIZACIÓN EN ATEX ZONA 22

Los motores de freno para ATMÓSFERAS EXPLOSIVAS PULVERULENTAS (F)LS(ES) precedidos por Ex describen las condiciones especiales para un uso seguro.

Marcado específico ATEX ® (§1.1):

Nidec LEROY-SOMER			FFB 3 6.5 kg	Mf : 52 Nm
		S N° : 9999999/001	FFB250NU001	
U : 180 VDC		I : 345 mA	Nmax : 3600 rpm	
		II 3 D Ex tc IIIB T125°C Dc		Motor size : 168



II 3 D Ex tc IIIB: Grupo II, categoría 3, polvos no conductores.

T125°C: temperatura máxima de superficie.

Dc: nivel de protección del material.

Nmax 3600 rpm: velocidad máxima de rotación en ATEX.

El freno debe montarse con un motor que respecta como mínimo el mismo nivel de exigencias ATEX.

En el caso en que el freno no esté equipado de un detector de apertura/cierre, comprobar el entrehierro periódicamente en función de las cadencias y energías a disipar en cada frenada (ver catálogo técnico ref. 5329 § Funcionamiento).

El personal encargado de actuar sobre instalaciones y equipos eléctricos en las zonas con riesgo de explosión debe estar específicamente entrenado y habilitado para dichas actuaciones.

En efecto debe conocer no sólo los riesgos propios de la electricidad, sino también aquellos debidos a las propiedades químicas y a las características físicas de los productos utilizados en su instalación (gases, vapores, polvos), así como el entorno en el cual funciona el material. De estos elementos depende el riesgo de incendio y de explosión.

En particular debe estar informado y conocer las razones de las prescripciones particulares de seguridad a fin de respetarlas.

Por ejemplo:

- prohibición de abrir bajo tensión,
- no abrir bajo tensión ante una atmósfera explosiva pulverulenta,
- no reparar bajo tensión,
- no maniobrar en carga,
- esperar unos minutos antes de abrir,
- para garantizar la estanqueidad reemplazar correctamente las juntas.

Limpieza :

AVERTISSEMENT	DANGER POTENTIEL DE CHARGES ELECTROSTATIQUES VOIR NOTICE D'INSTRUCTIONS
WARNING	POTENTIAL RISK OF ELECTRICAL DISCHARGES REFER TO MAINTENANCE MANUAL


La limpieza del producto debe realizarse con un paño húmedo o por un medio que no provoque fricción en la pintura. El usuario debe evitar que la pintura cargue con electricidad estática.

	PS4: INSPECTION, MEASURING & TEST EQUIPMENT MANAGEMENT	Clasificación: S4T032	
	RABION	DECLARACIÓN UE DE CONFORMIDAD E INCORPORACIÓN Motor (F)LS(ES) asociado a un freno FCR o FFB en zona 22	Revisión: E
Fecha: 02/09/2019			Anula y sustituye: D del 18/06/2019
Doc type: S6T002 Rev B del 26/11/2014		<input checked="" type="checkbox"/> M&D	<input type="checkbox"/> R <input type="checkbox"/> I

Los abajo firmantes, **MOTORES LEROY SOMER**, Boulevard Marcellin LEROY, CS 10015 - 16915 Angoulême - Cedex 9 Francia, declaramos, bajo nuestra única responsabilidad, que los productos:

Motores de las series (F)LS o (F)LSSES*, LSMV* asociados a un Freno de las series FCR o FFB
O de las mismas series, equipados con variador VARMECA VMA 3x destinados a ser utilizados en presencia de **polvos combustibles**

con los siguientes marcados en sus placas de características:

CE  **II 3D Ex tc IIIB T125°C Dc** (zona 22) Polvos no conductores

son conformes:

Con las siguientes directivas europeas:

- Directiva de Baja Tensión: **2014/35/UE**
- Directiva ROHS II: **2011/65/UE**
- Directiva de Compatibilidad Electromagnética: **2014/30/UE**
- Directiva de Ecodiseño Erp: **2009/125/CE** y su reglamento (CE) de aplicación **640/2009** y rectificaciones (válidas únicamente para los productos motores arriba señalados con un asterisco*)
- Directivas ATEX: **2014/34/UE**

Con las normas europeas e internacionales:

CEI-EN 60034-14:2018 ; 62262:2002
EN 50581:2012 ; 60034-1:2010 ; 60034-7:1993/A1:2001 ;
60034-9:2005/A1:2007 ; 60079-0:2012/A11:2013 ; 60079-31:2014 ;
60529:1991/A1:2000/A2:2014 ; 61800-5-2:2017


CEI 60034-1:2011 ; 60034-7:1992/A1:2000 ; 60034-9:2003/A1:2007 ;
60079-0:2011 ; 60079-31:2013

Esta conformidad permite utilizar estas gamas de productos en máquinas sujetas a la aplicación de la Directiva Máquinas 2006/42/CE, a condición de que su integración o su incorporación o su montaje se lleven a cabo de acuerdo, entre otras, con las reglas de la norma EN 60204 «Equipo Eléctrico de las Máquinas».

Los productos arriba indicados no se podrán poner en servicio hasta que la máquina en la que están incorporados haya sido declarada conforme con las Directivas que le son aplicables.

La instalación de estos materiales deberá ser realizada por un profesional que se haga responsable del respeto de todas las normas de instalación, de los decretos, órdenes, leyes, directivas, circulares de aplicación, normas, reglamentos, buenas prácticas y otros documentos que le correspondan por su lugar de instalación. También se hará responsable del cumplimiento de los valores indicados en la (s) placa(s) de marcas del motor, de las instrucciones de instalación, de mantenimiento y de cualquier otro documento proporcionado por el fabricante. **El no respeto de las mismas exonerará la responsabilidad de MOTEURS LEROY-SOMER.**

Firma del responsable técnico de la planta:

3/6/19 P.CARRIOT


LEROY-SOMER Consultar el sistema de gestión documental para comprobar la última versión de este documento.
For the latest version of this document, please access the document management system.

Nidec
All for dreams

LEROY-SOMERTM



Moteurs Leroy-Somer
Headquarter: Boulevard Marcellin Leroy - CS 10015
16915 ANGOULÊME Cedex 9

Limited company with capital of 65,800,512 €
RCS Angoulême 338 567 258

www.leroy-somer.com